



ALUPROFF®

Алюминиевые фасадные ламельные системы

Каталог 2025г.



www.aluproff.ru



+7 966-037-02-22
+7 916-601-00-10

Архитектурная алюминиевая фасадная ламельная система АЛЮПРОФФ.



Общество с ограниченной ответственностью «АЛЮПРОФФ» / ALUPROFF г. Москва проектирует и изготавливает алюминиевую фасадную ламельную систему.

Система АЛЮПРОФФ состоит из алюминиевых ламелей различных форм, несущего и монтажного профиля, держателей ламелей - клипс, разных типов кронштейнов.

В зависимости от области применения возможно производство радиусных ламелей, крепление ламелей под углом, изготовление жалюзийных ограждений и дверей, вентиляционных решеток.

Также фирма изготавливает различные типы ламелей и профилей по чертежам Заказчика.

Фасадная ламельная система АЛЮПРОФФ может быть анодирована или окрашена порошковой эмалью в различные цвета, некоторые типы ламелей можно декорировать под дерево.

Ламельные фасады проектируются с учетом пожеланий Заказчика. Различные виды ламелей и широкая цветовая палитра дает возможность для самого разнообразного применения системы и воплощения идей Заказчика.

ООО «АЛЮПРОФФ» предлагает использовать фасадную ламельную систему в виде:

- эстетической маскировки оборудования и технических помещений.

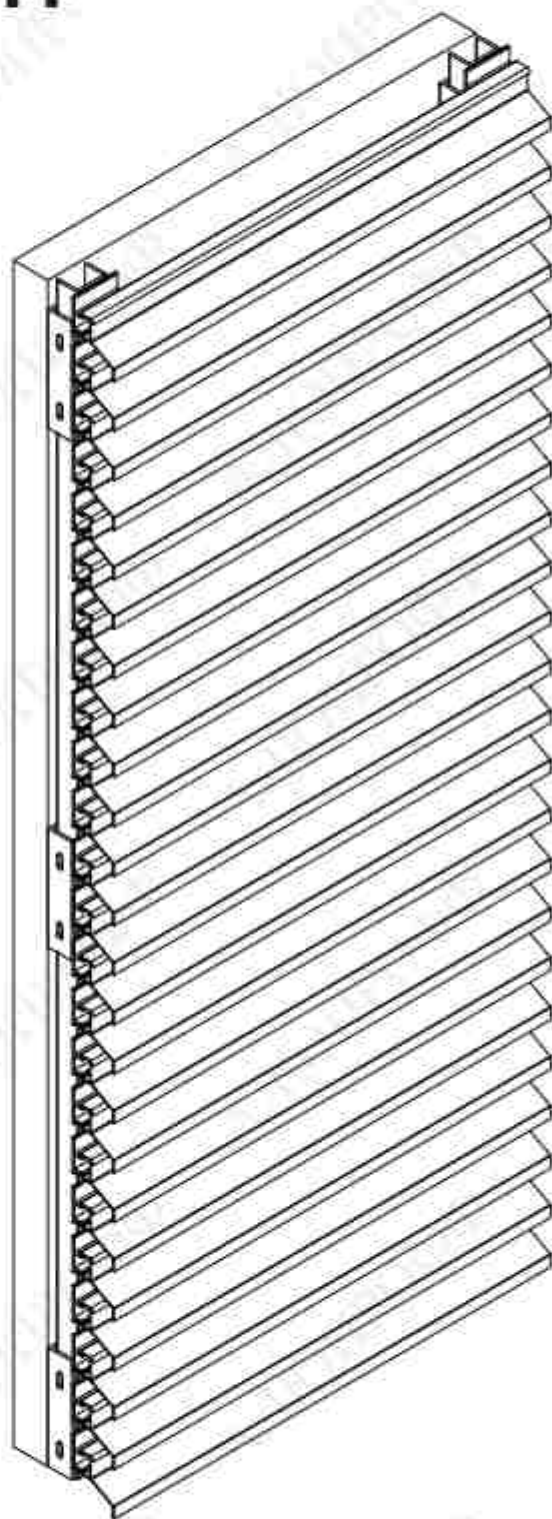
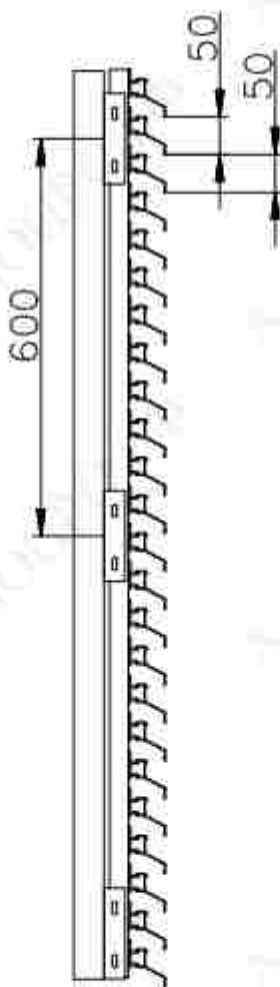
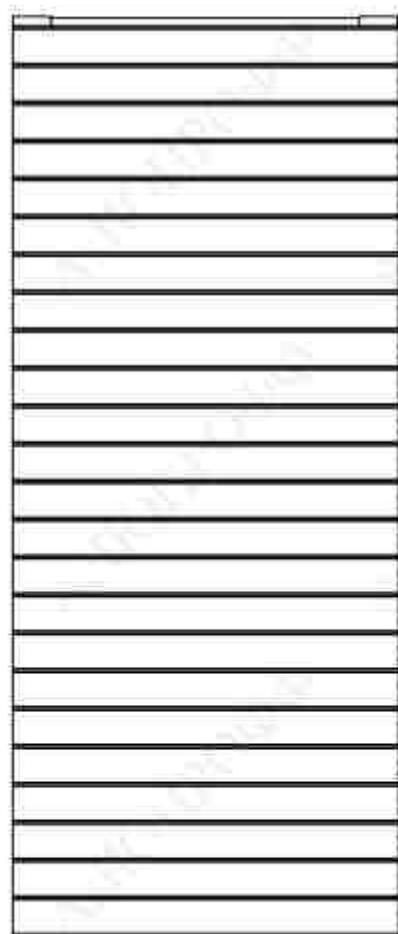
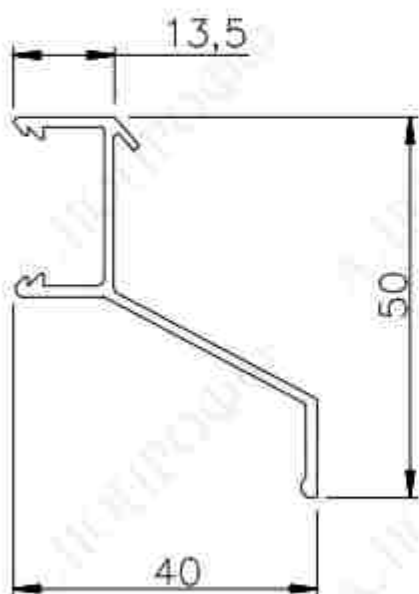
Архитектурная алюминиевая фасадная ламельная система АЛЮПРОФФ.



- солнцезащитных жалюзи, солнцезащитных козырьков, навесов и пергол.
- устройства подвесных потолков
- вентиляции; ламельная система позволяет обеспечить помещения оптимальным притоком воздуха и одновременно защитить от осадков; с большим успехом применяется при строительстве многоуровневых автостоянок, вентиляционных шахт и решеток, в этих случаях является самым эстетичным решением
- навесных вентилируемых фасадов; в дополнение к давно существующим облицовочным материалам, ламели на фасаде являются современным, ярким и модным решением
- дизайнерских решений для наружного и внутреннего оформления различных площадей
- устройства шумозащитных экранов

Алюминиевые ламели, предлагаемые нашей компанией, сэкономят и одновременно украсят ваши проекты, будут идеально вписаны в выбранный архитектурный стиль. Вся продукция изготавливается в России, соответствует современным требованиям и стоит гораздо дешевле европейских аналогов.

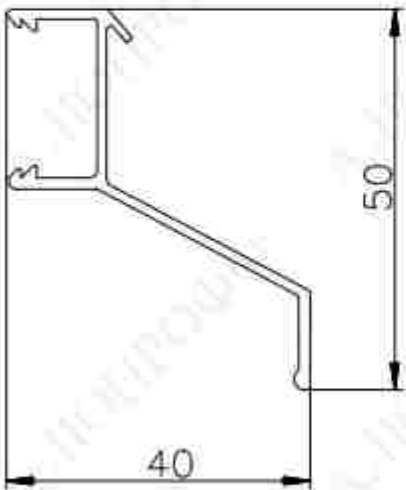
Ламель ALZ 50x40



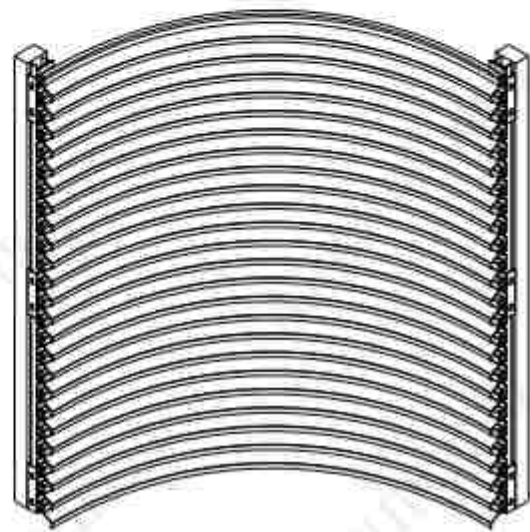
Физически свободное пространство при шаге 50мм-45%

Схема монтажа

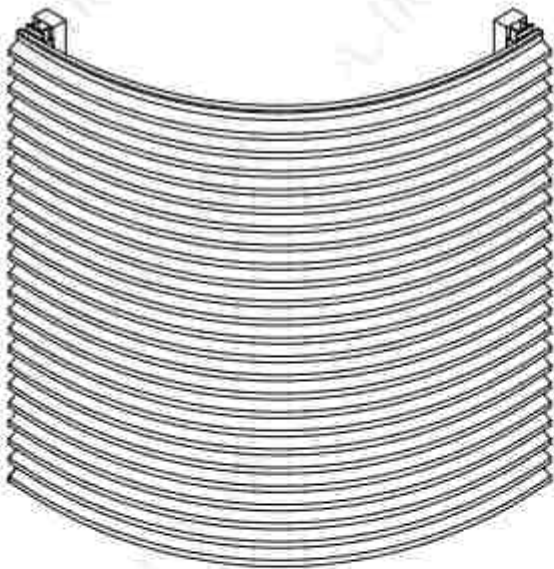
Радиусные ламели



Ламель ALZ50x40



Изгиб ламелей по внутреннему радиусу



Изгиб ламелей по внешнему радиусу

*Доступен изгиб ламелей ALZ50x40 по различным внутренним и наружным радиусам.

Ламель ALZ 50x50x50

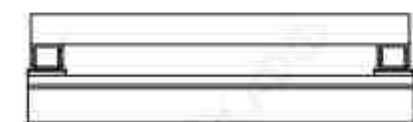
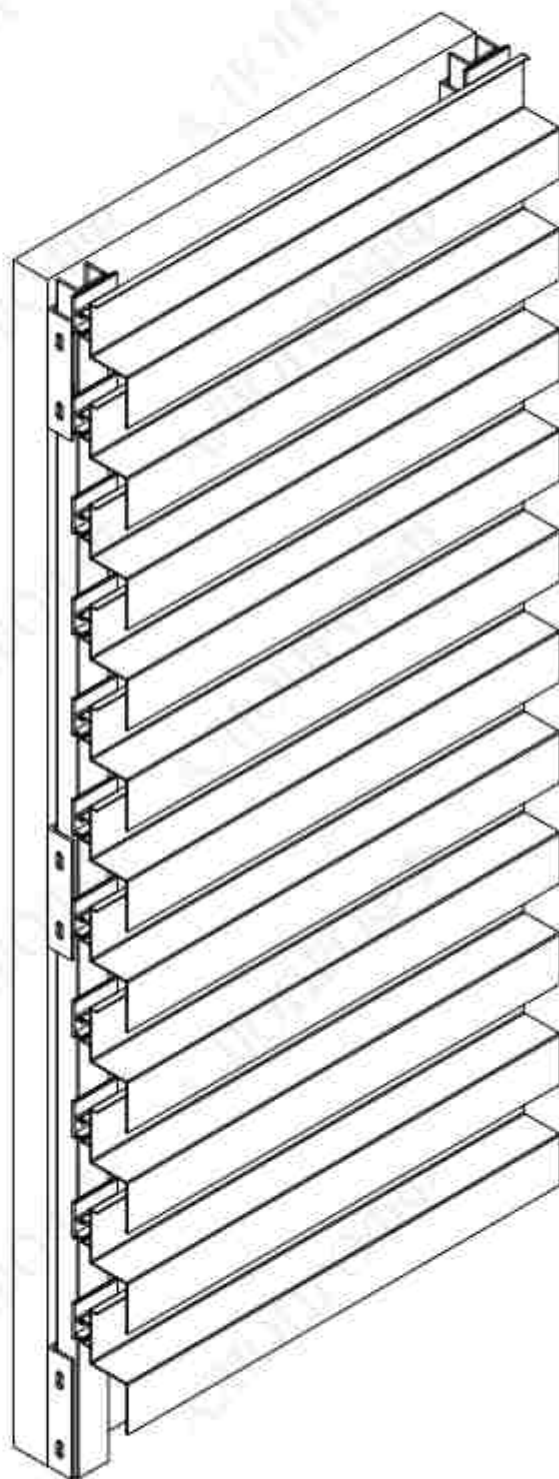
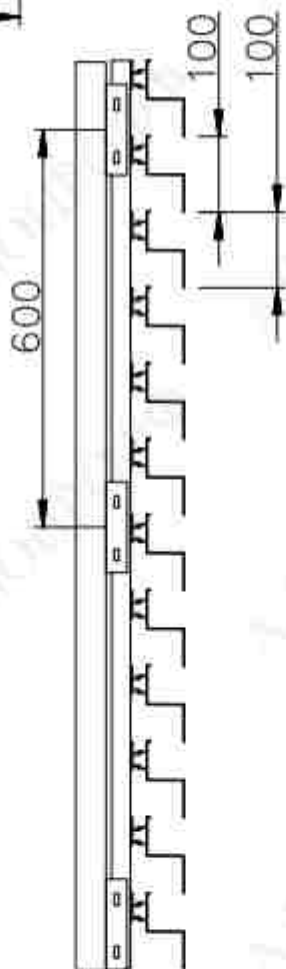
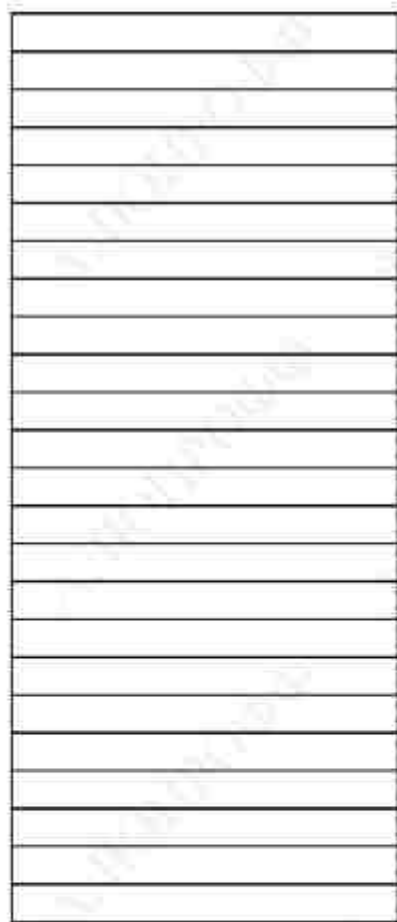
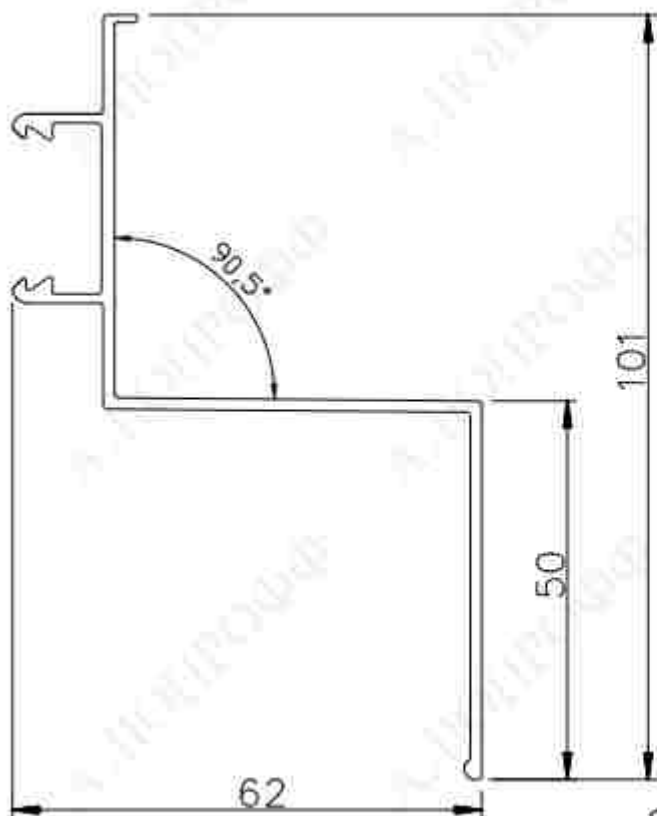
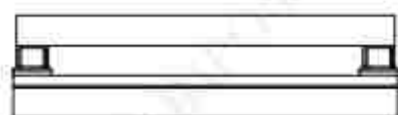
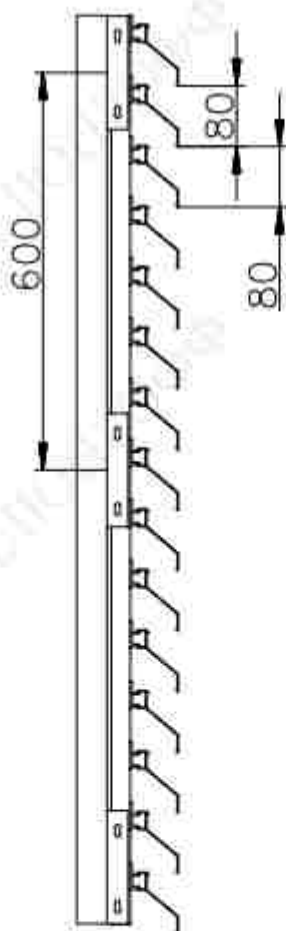
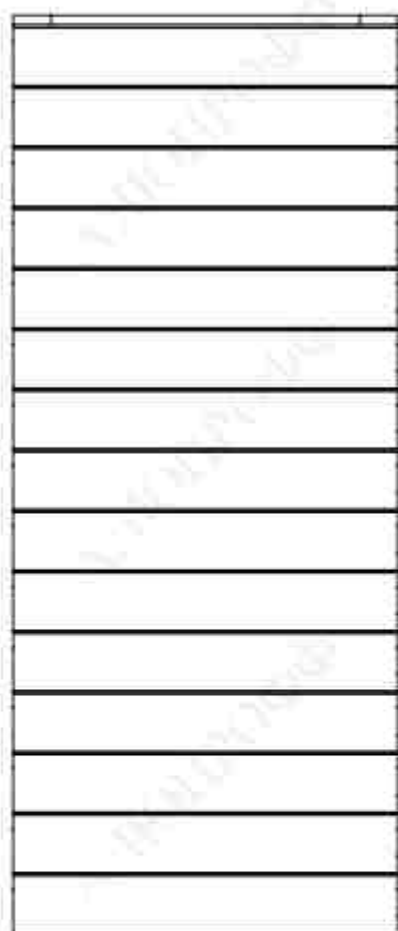
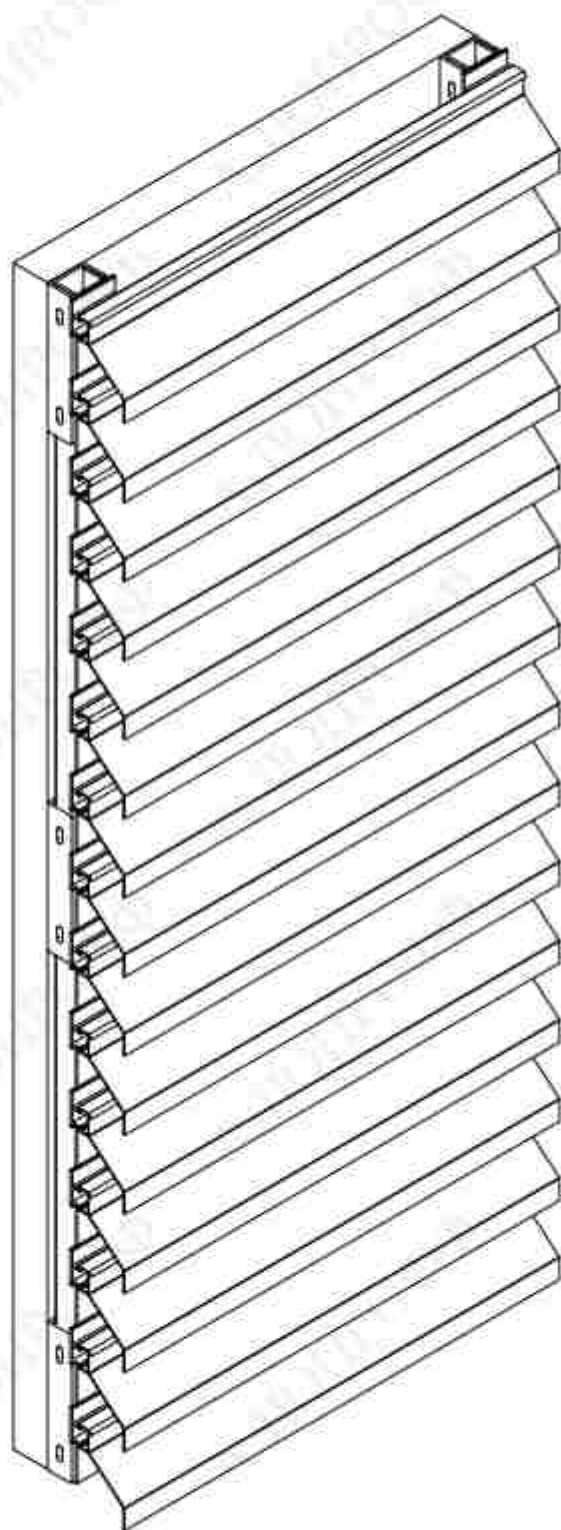
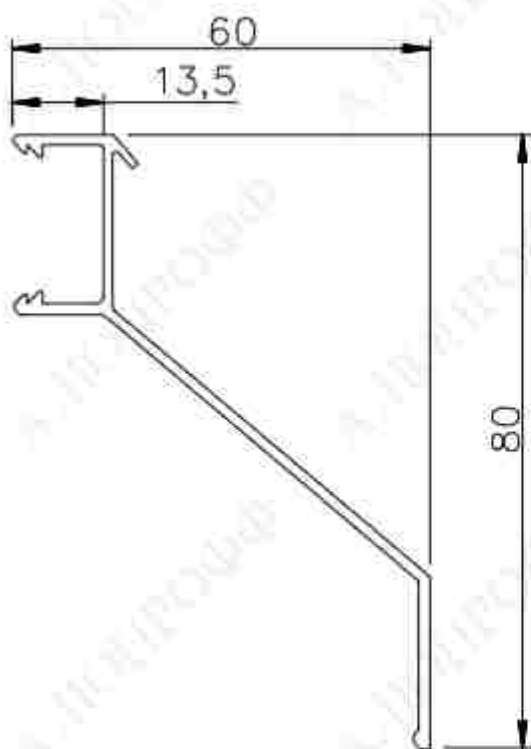


Схема монтажа

Физически свободное пространство при шаге 100мм-43%

Ламель ALZ 80x60



Физически свободное пространство при шаге 80мм-53%

Ламель ALZ 80x100

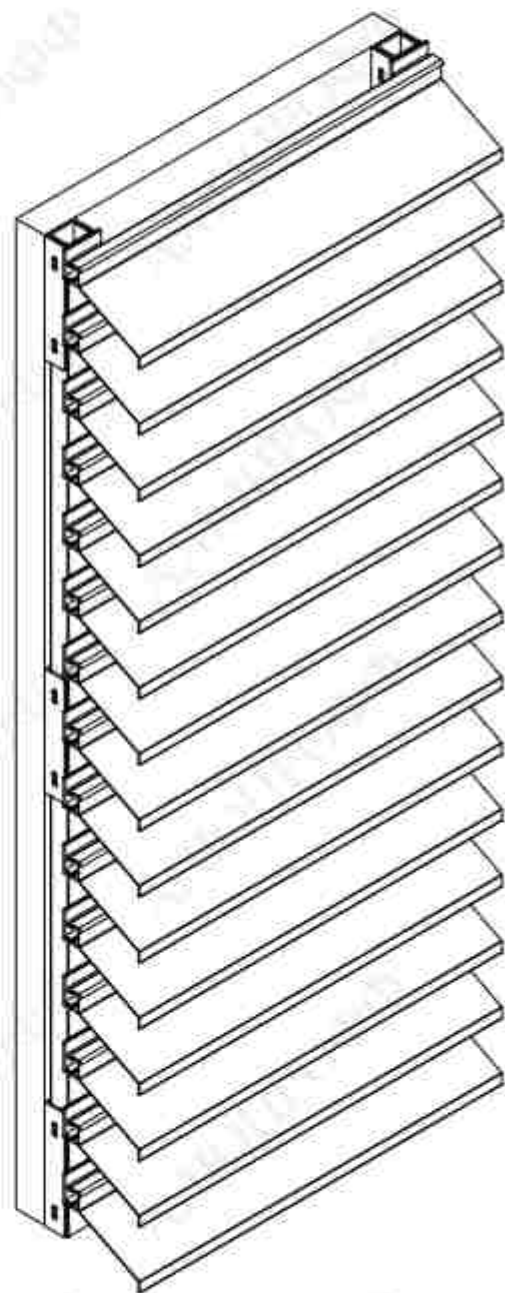
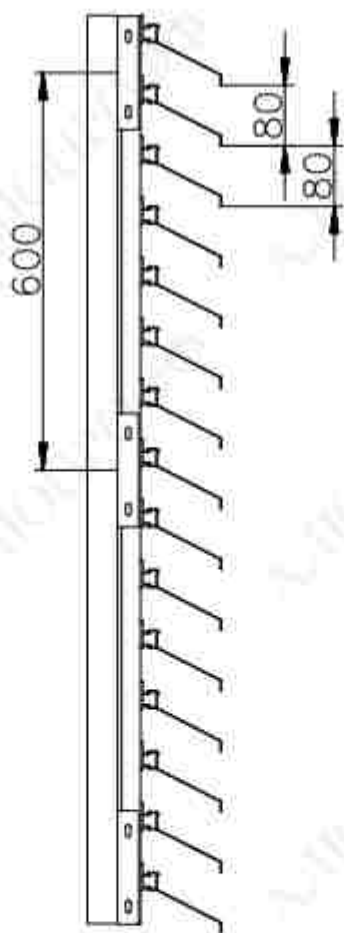
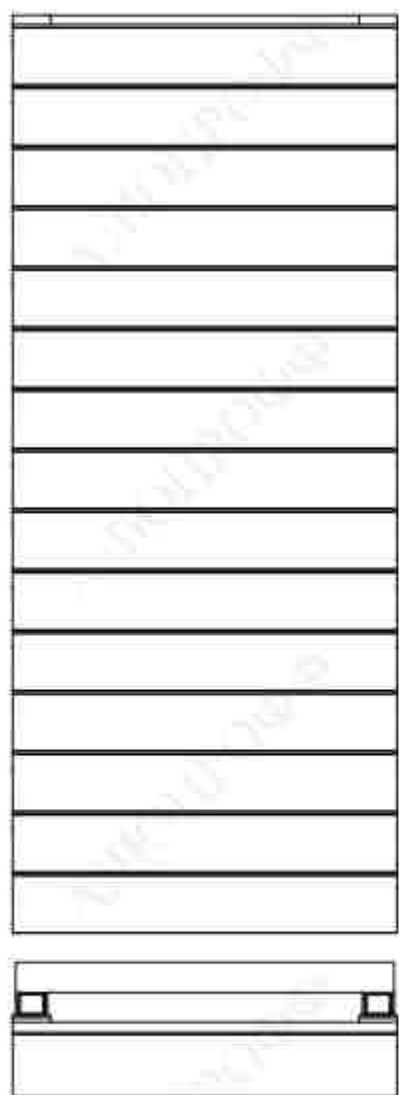
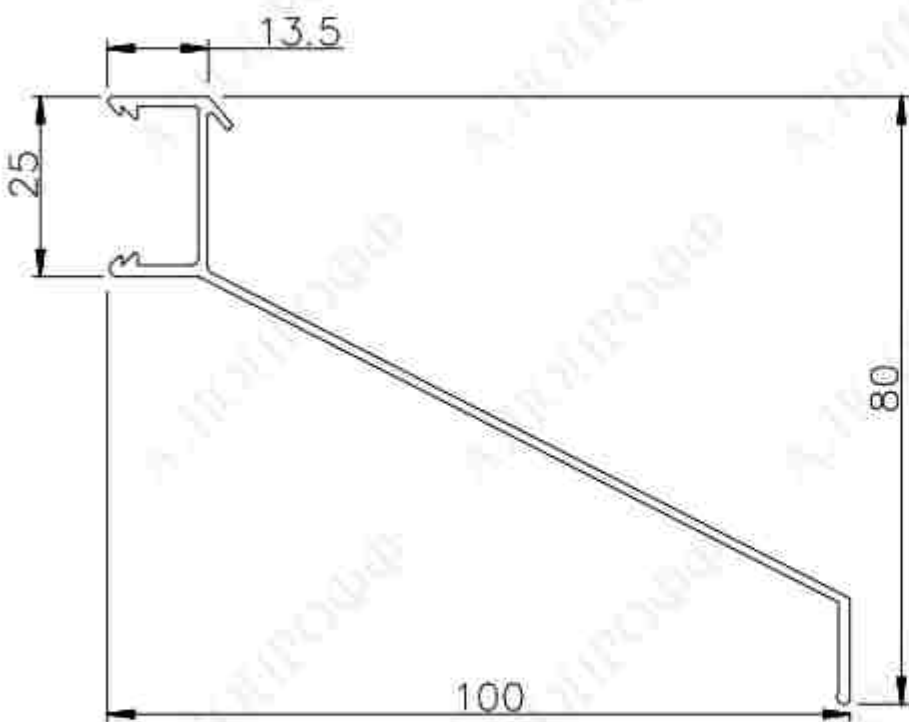
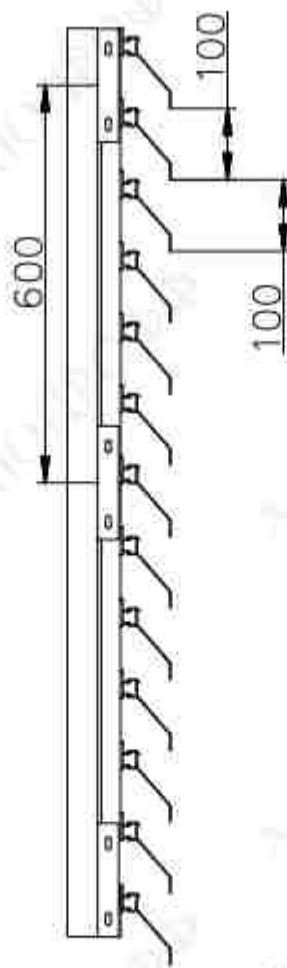
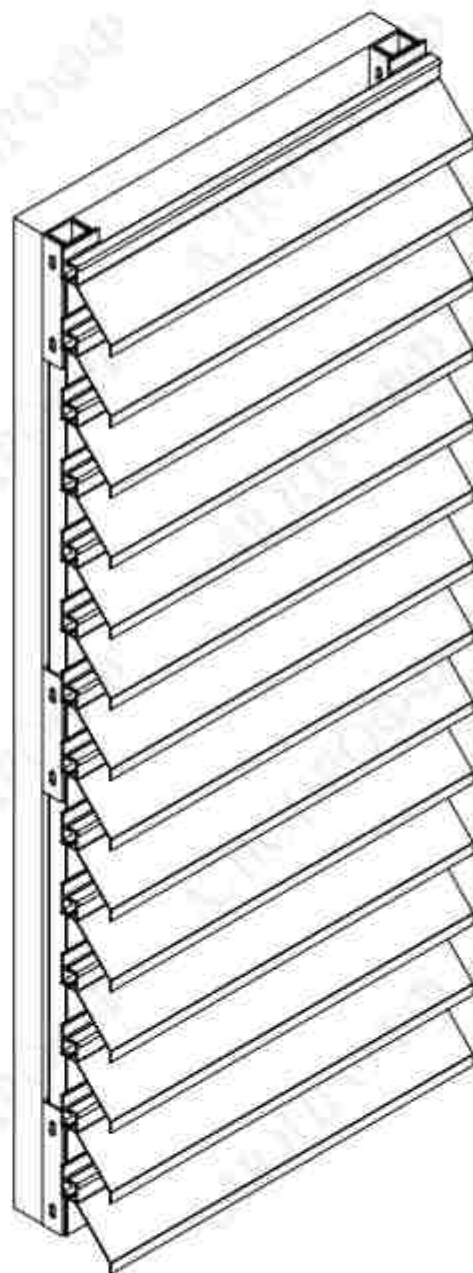
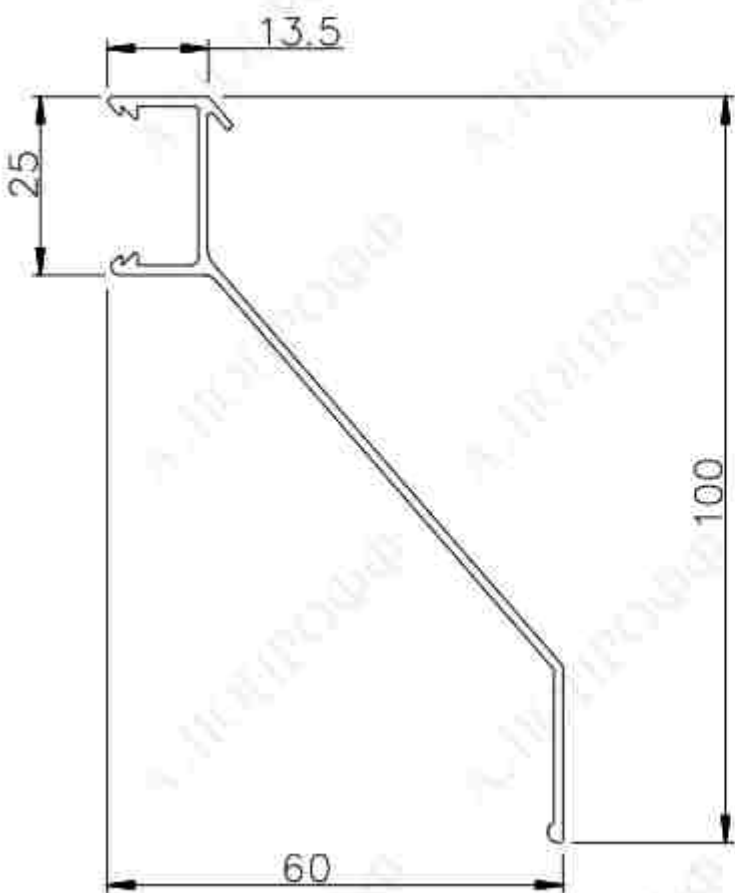


Схема монтажа

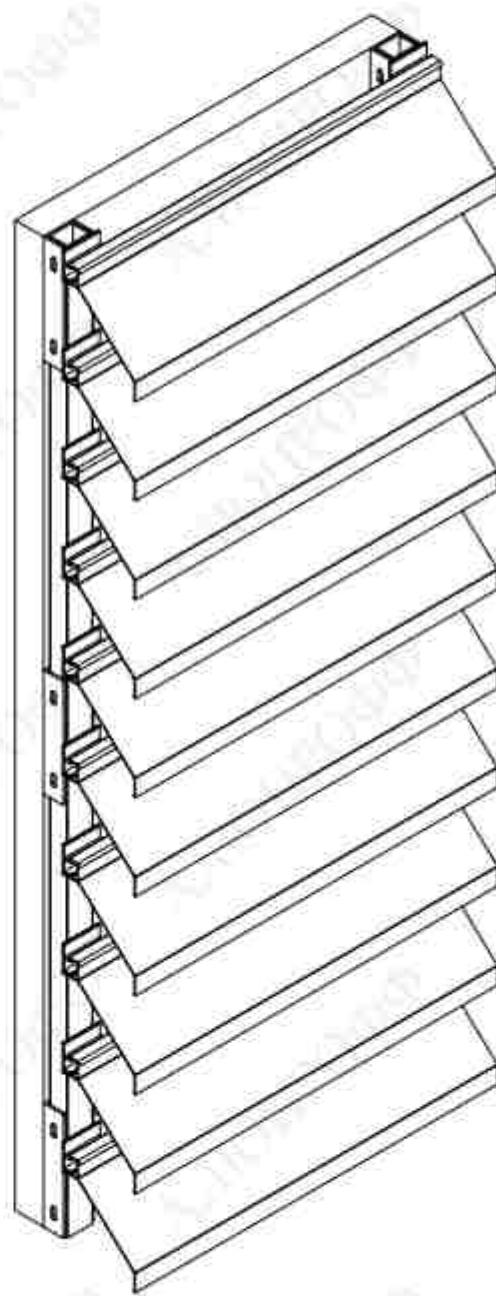
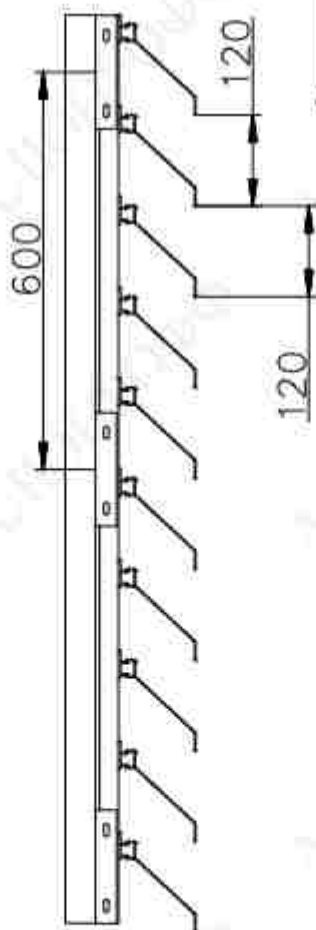
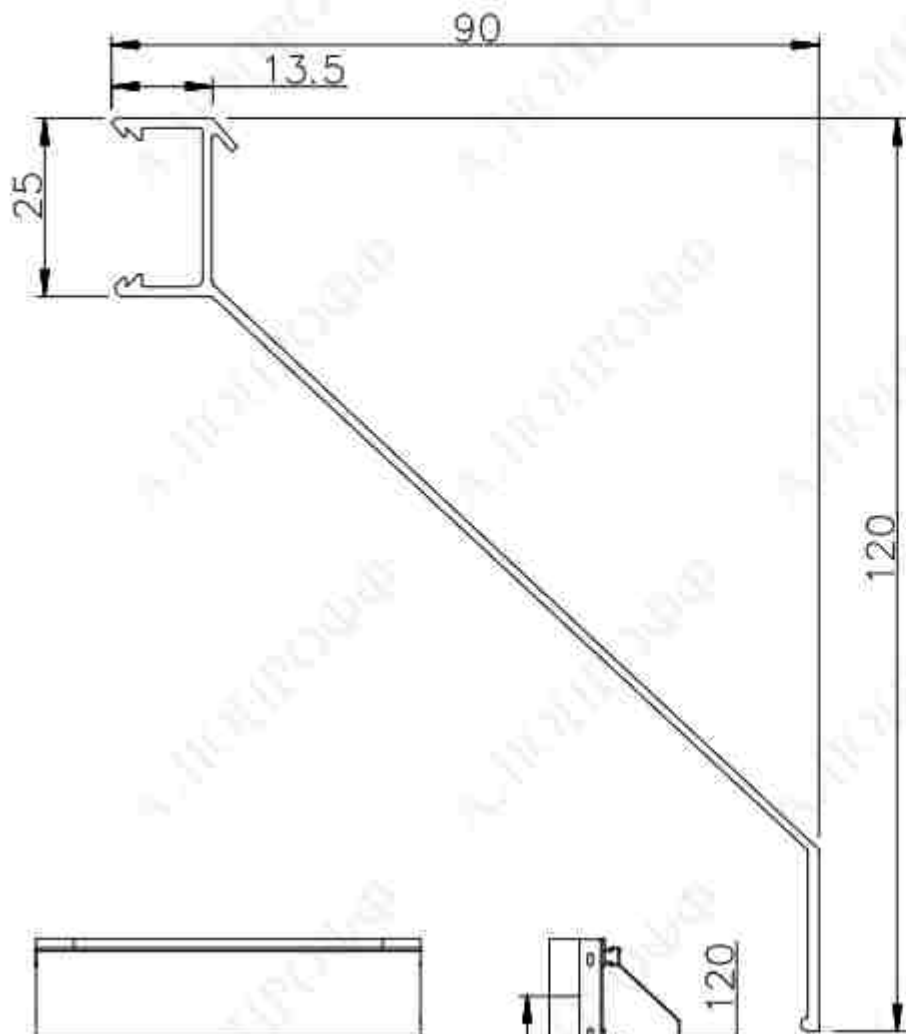
Физически свободное пространство при шаге 80мм-61%.

Ламель ALZ 100x60



Физически свободное пространство при шаге 100мм—43%.

Ламель ALZ 120x90



Физически свободное пространство при шаге 120мм-57%.

Ламель ALZ 78x49

*Бесклипсовое крепление

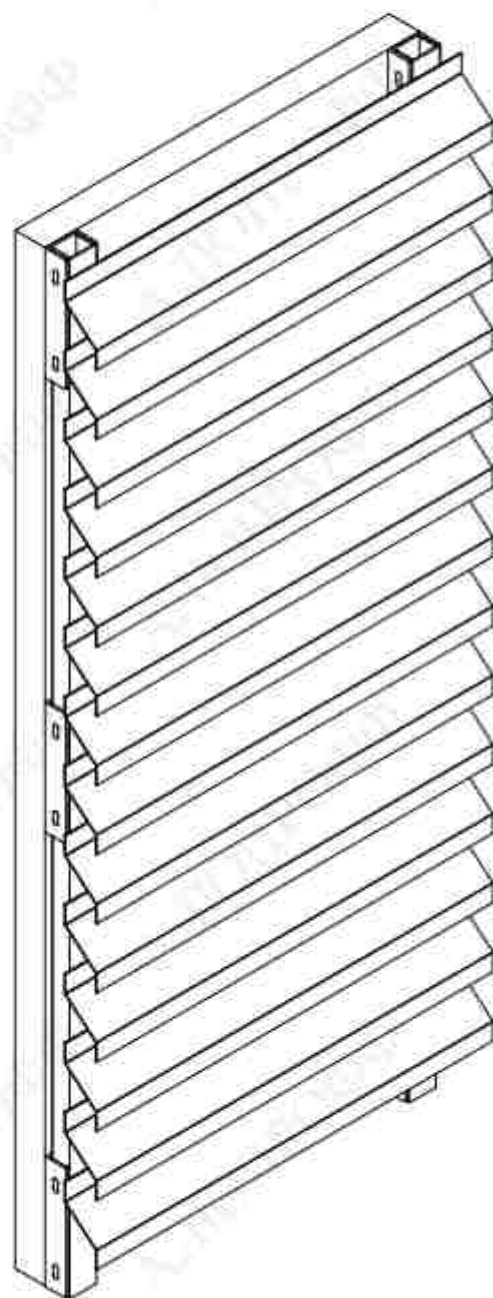
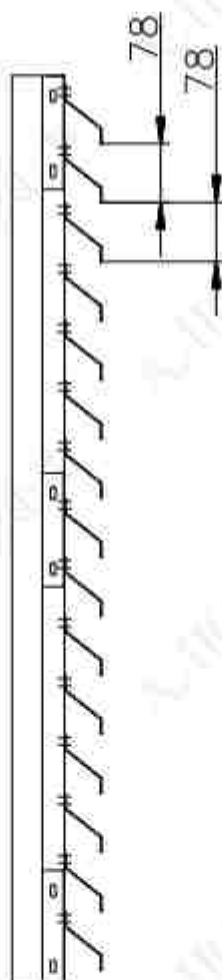
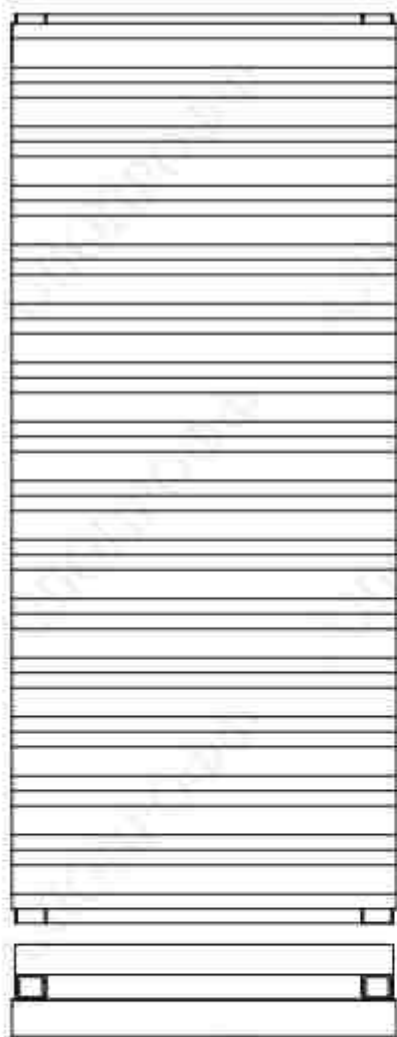
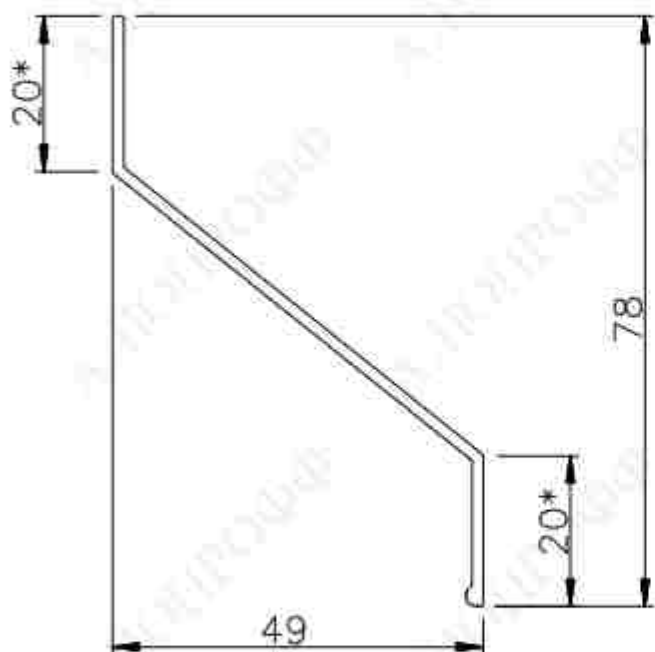


Схема монтажа

Физически свободное пространство при шаге 78мм-57%.

*Крепление на заклепках или саморезах.

Ламель ALL 50x62

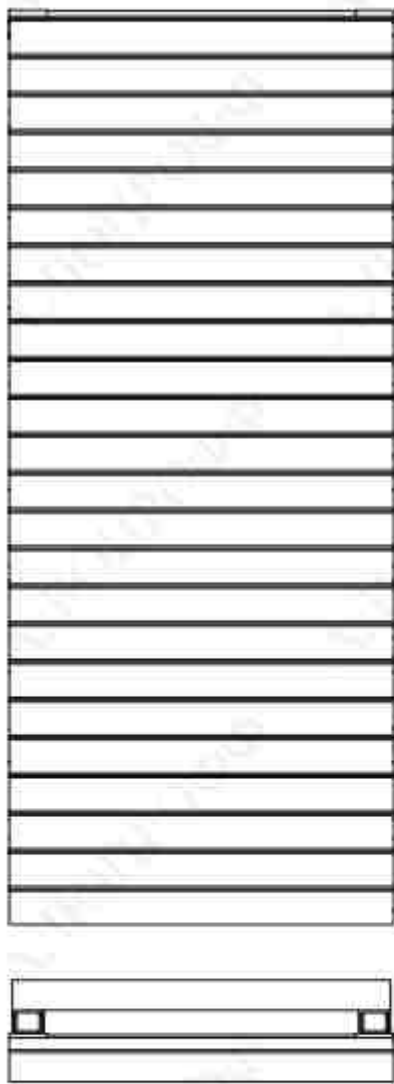
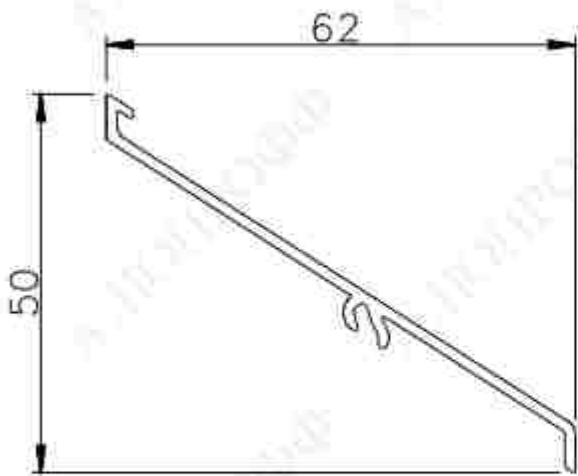
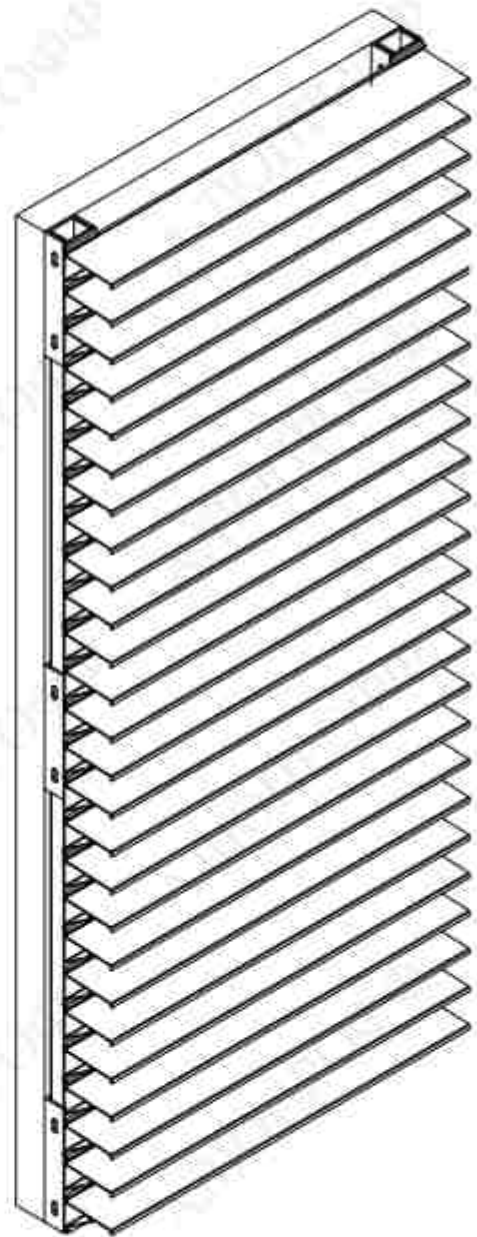
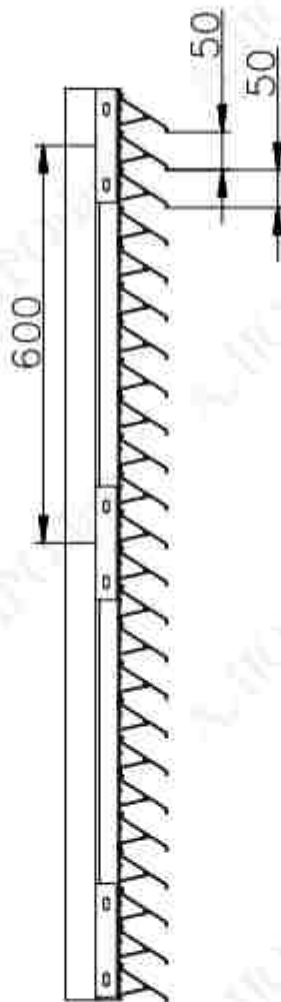


Схема монтажа

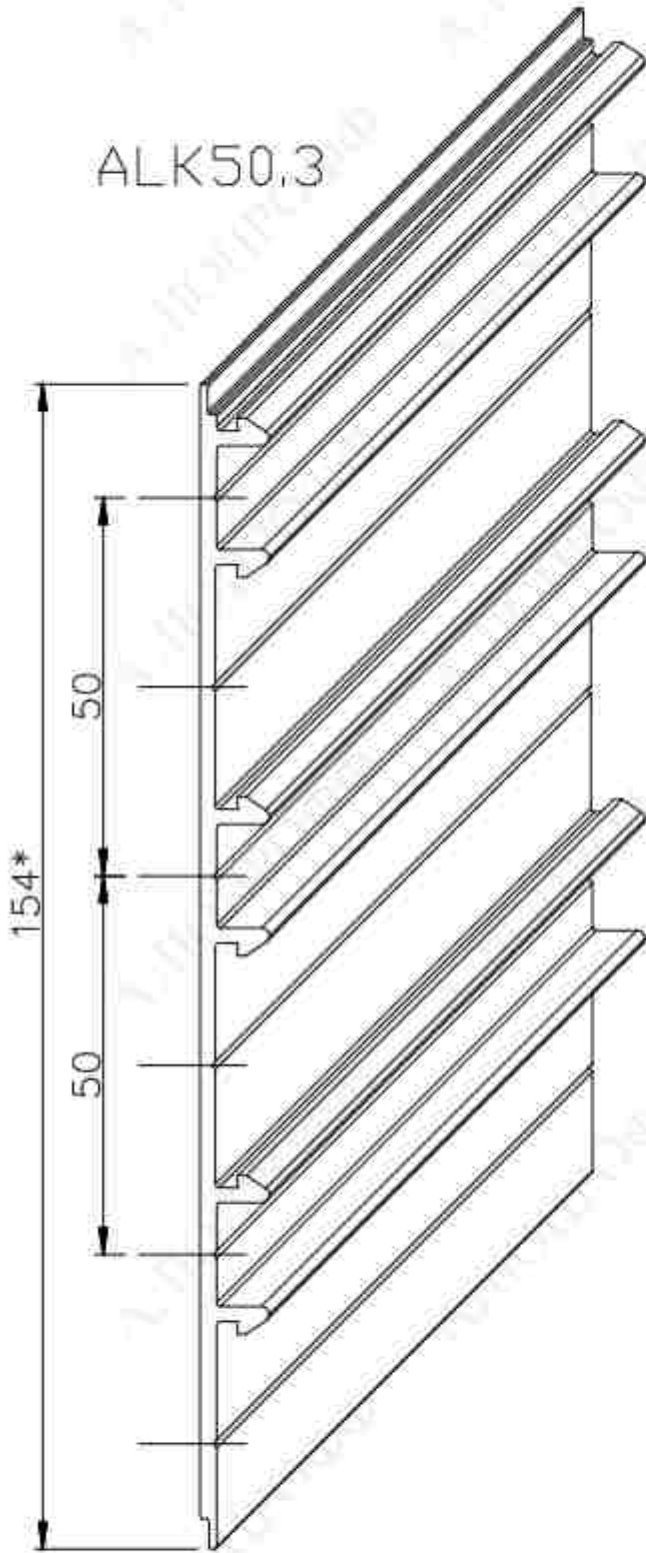


Физически свободное пространство при шаге 50мм-74%

Профили клипс



ALK50,3



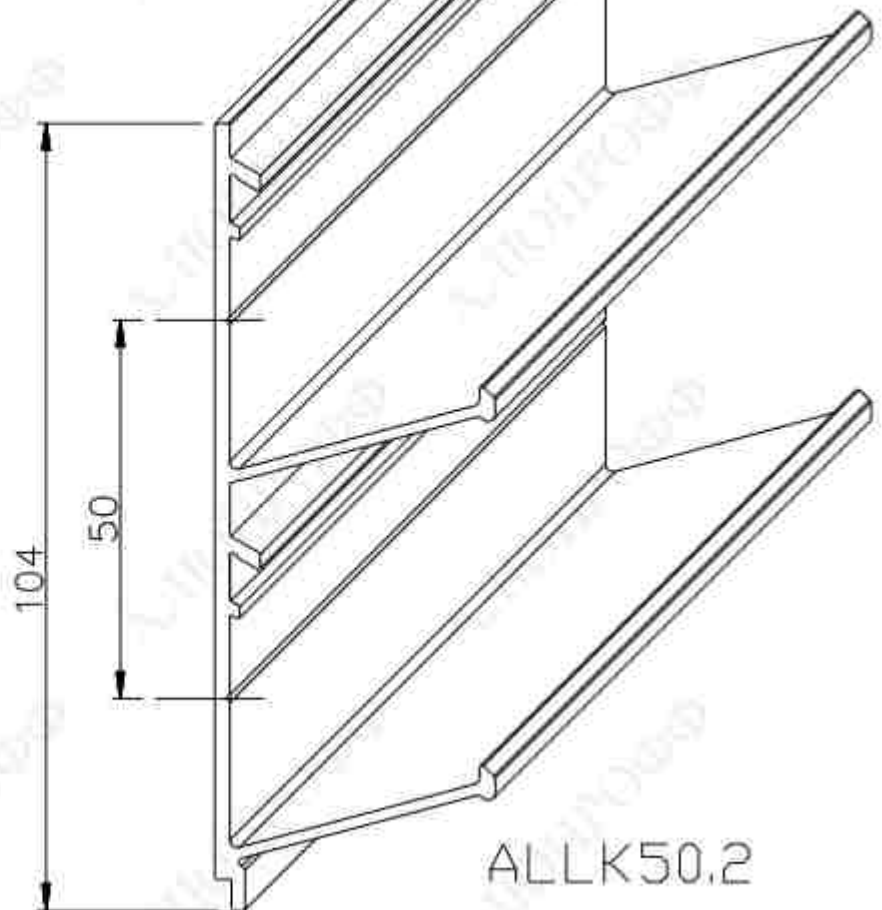
ALK50



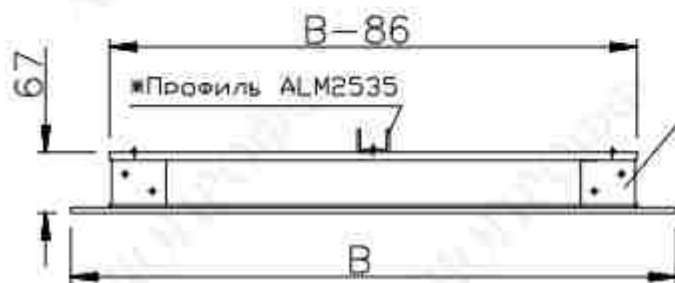
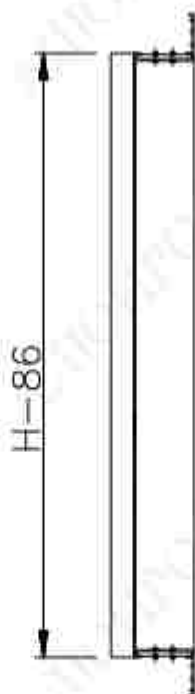
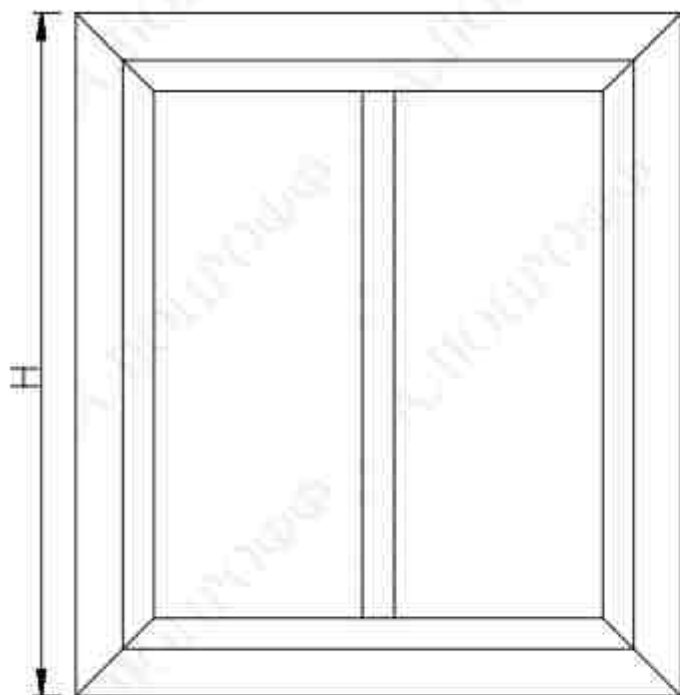
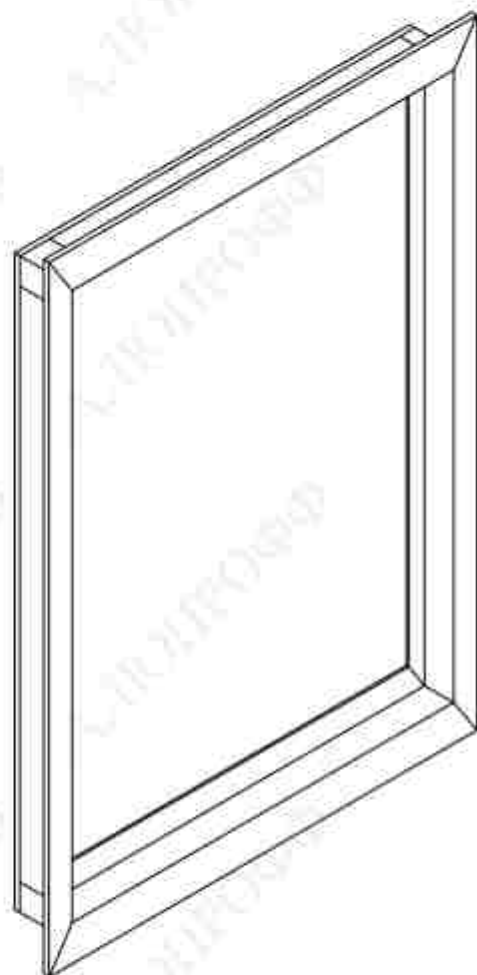
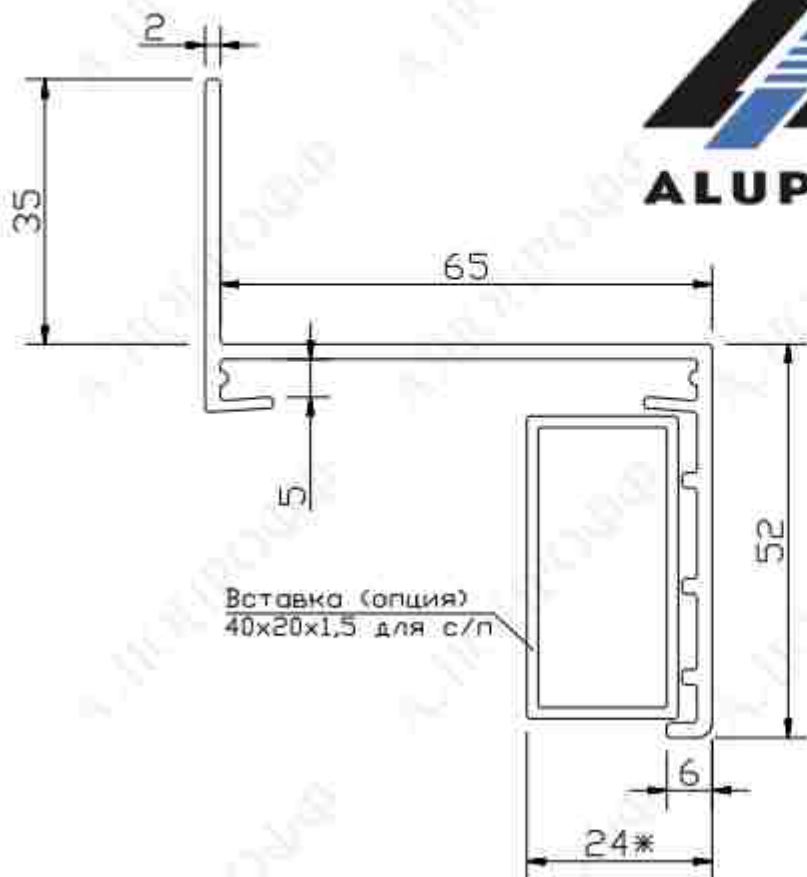
Применяемость:

-ALK50 и ALK50,3 для ламелей серий ALZ и ALP,

-ALLK50,2 для ламелей серии ALL.



Профиль рамы ALR 5265



Уголок 50x50x5
L=60мм, 4шт.

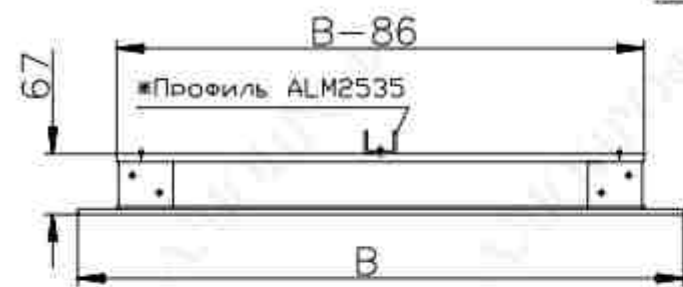
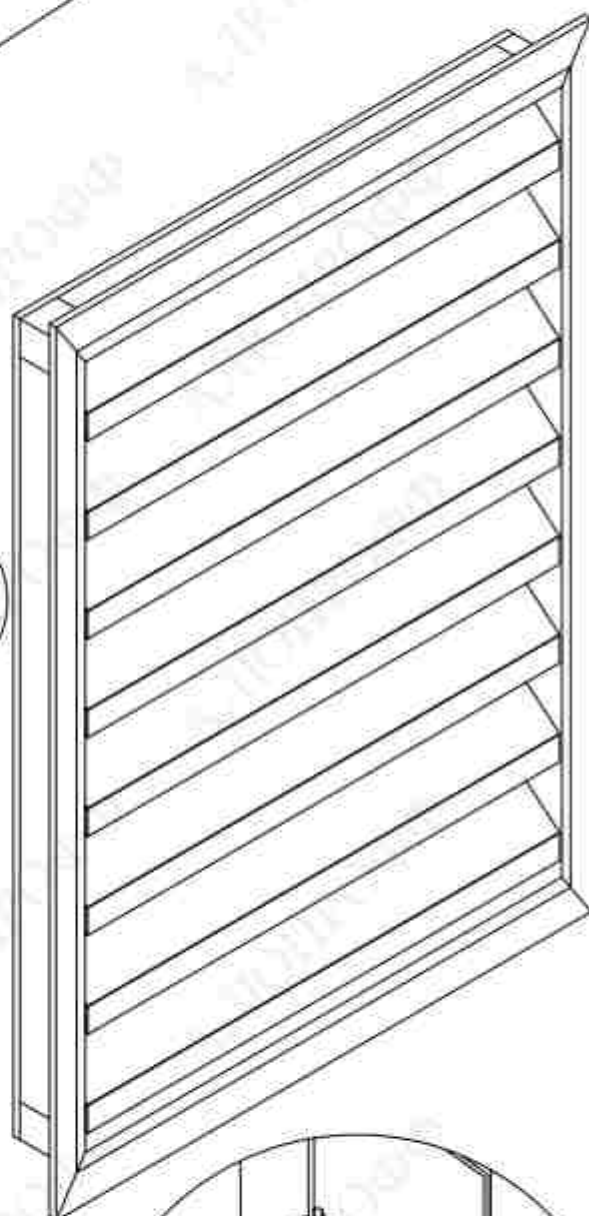
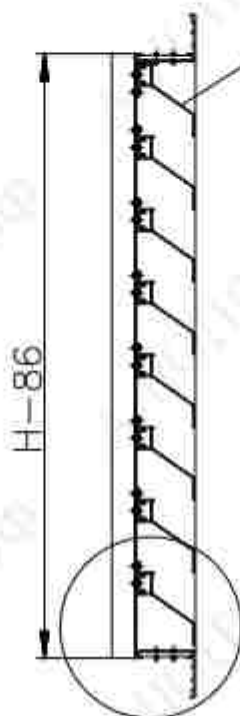
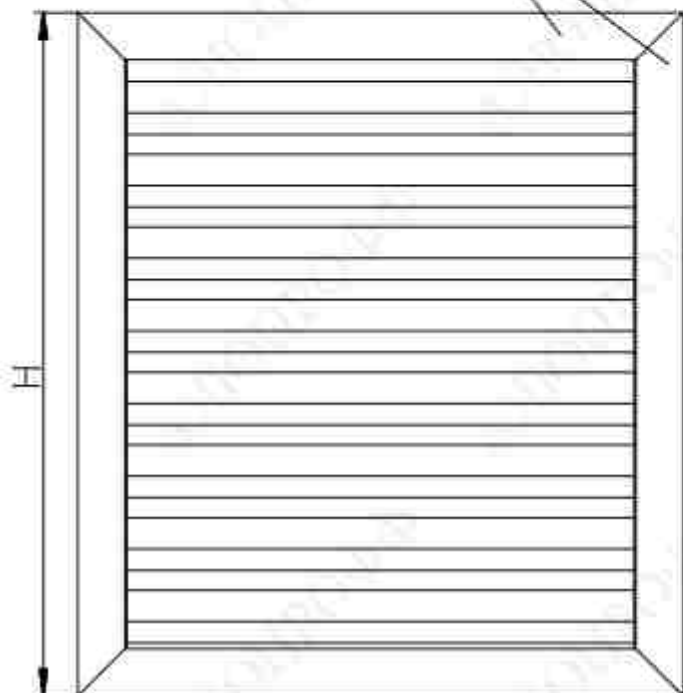
*Профиль ALM2535 устанавливается при $B > 1500$ мм. Возможно применение других типов профилей.

Решетка ALG с ламелями типа ALZ



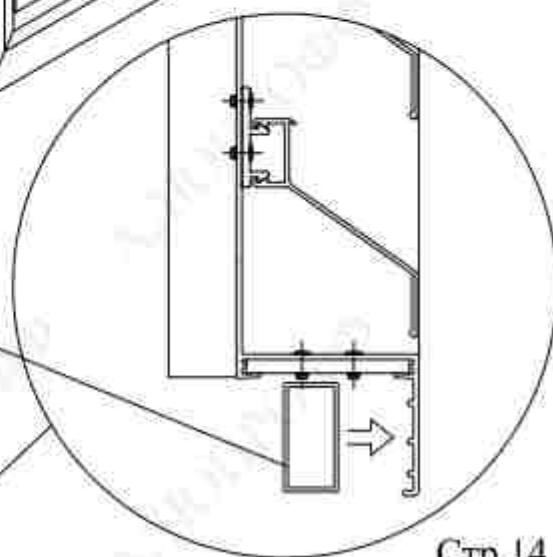
Профиль рамы ALR5265

Ламель ALZ80x60



*Профиль ALM2535 устанавливается при $B > 1500\text{mm}$
Возможно применение других типов профилей.

Вставка (опция) для установки решетки
вместо стеклопакета 24мм



Узел А

Ламели серии ALZ

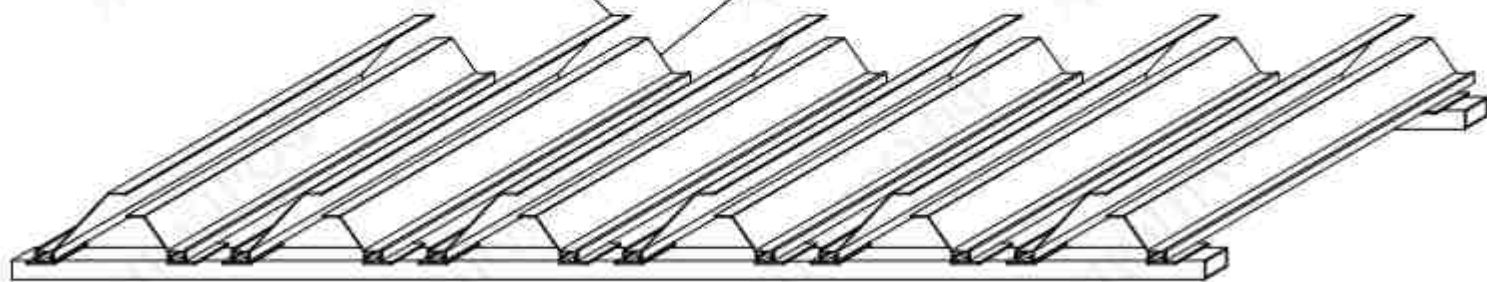
Применение для покрытия пергол



Встречно-одностороннее
расположение ламелей

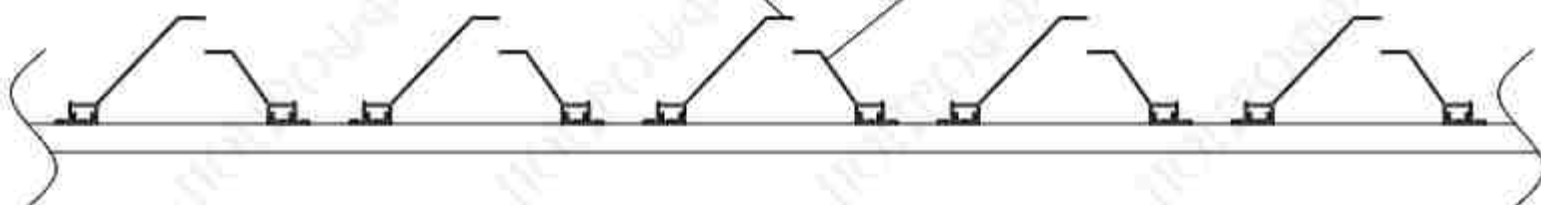
*Ламель ALZ120x90

*Ламель ALZ80x60



*Ламель ALZ120x90

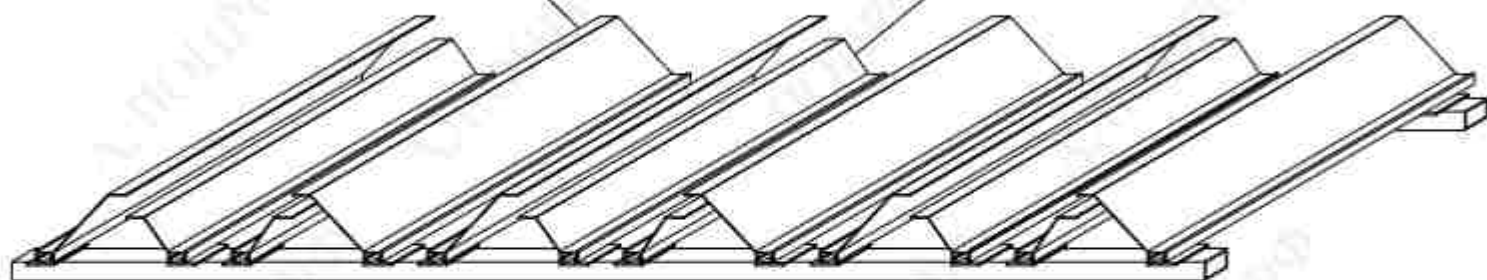
*Ламель ALZ80x60



Встречное расположение ламелей

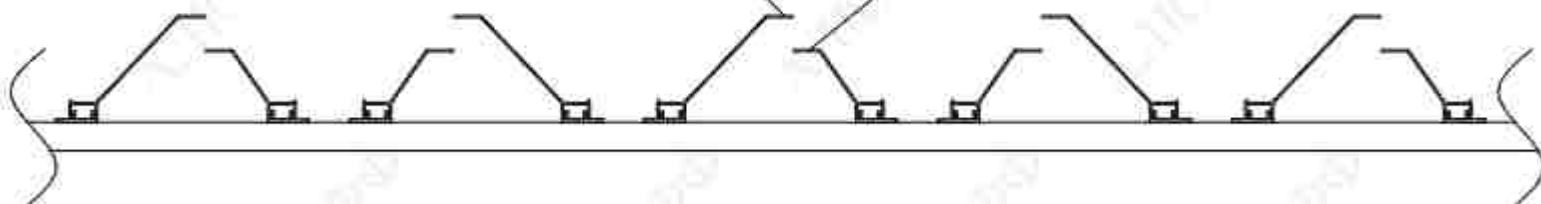
*Ламель ALZ120x90

*Ламель ALZ80x60



*Ламель ALZ120x90

*Ламель ALZ80x60

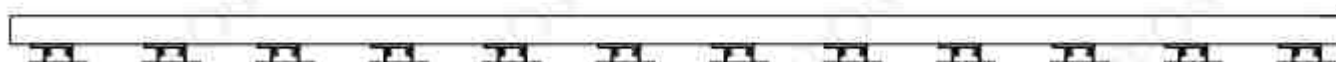


*Возможно применение ламелей
серии ALZ и ALP других размеров

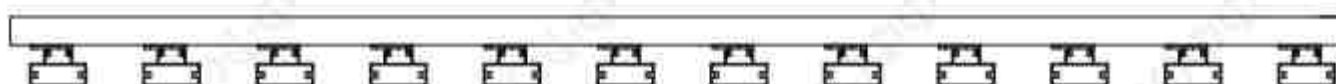
Подвесные потолки из ламелей *



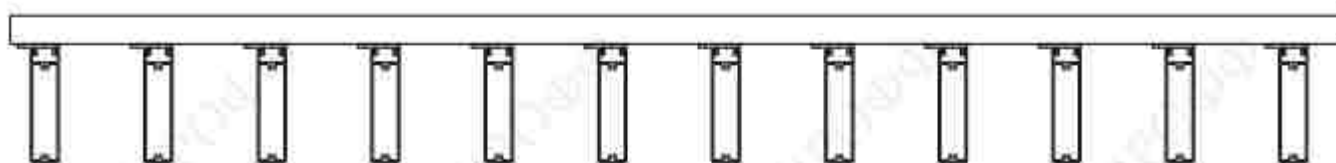
Ламель ALK 50P



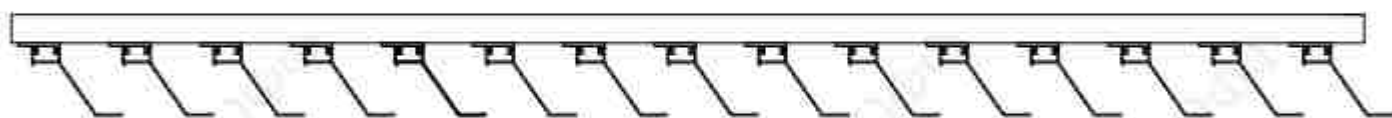
Ламель ALP 50x20



Ламель ALP 100



Ламель ALZ 80x60

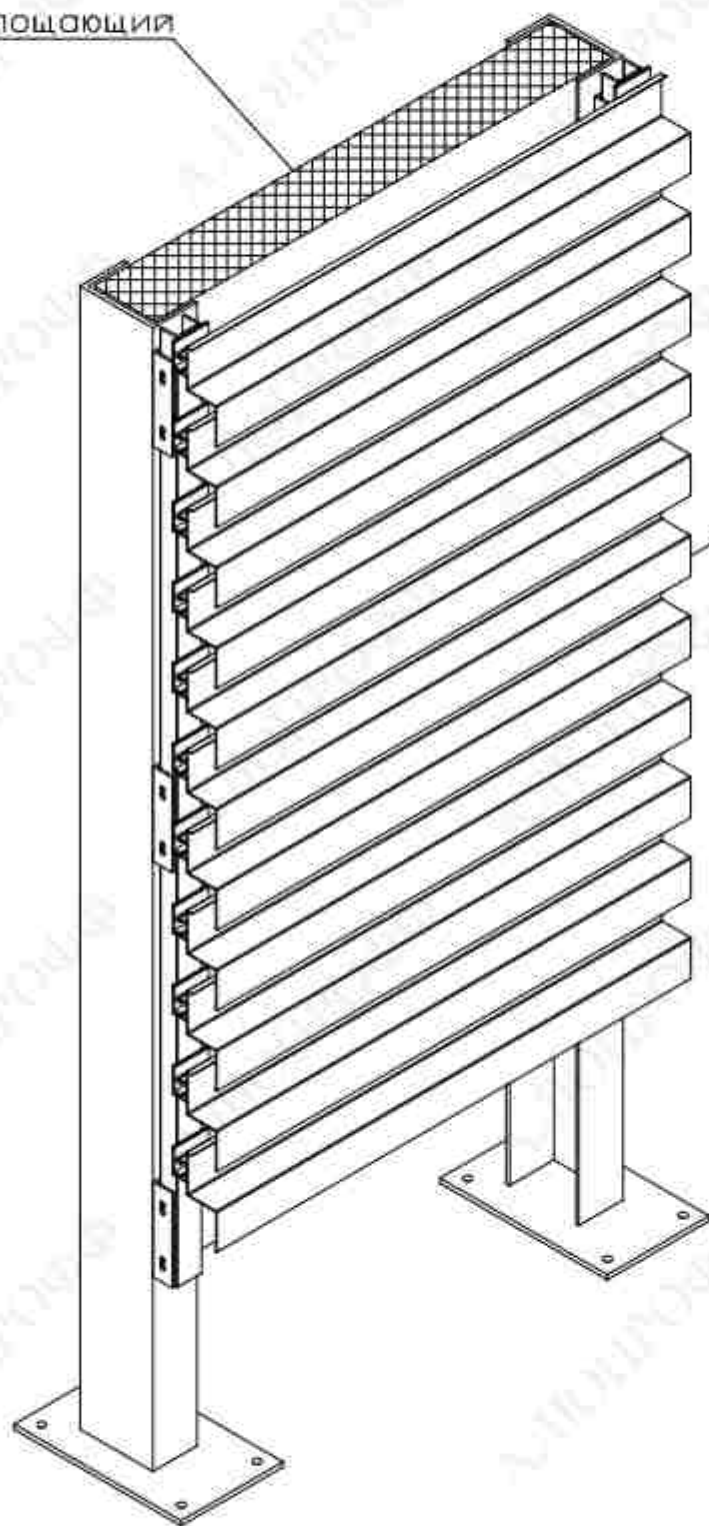


*Возможно применение ламелей серии ALP, ALZ, ALC в любых комбинациях на клипсах серии ALK.

Шумозащитные экраны из ламелей *



Шумопоглощающий
элемент



Ламель ALZ 50x50x50

*Возможно применение ламелей серии ALP, ALZ, ALC
в любых комбинациях на клипсах серии ALK.

Ламель ALC 100

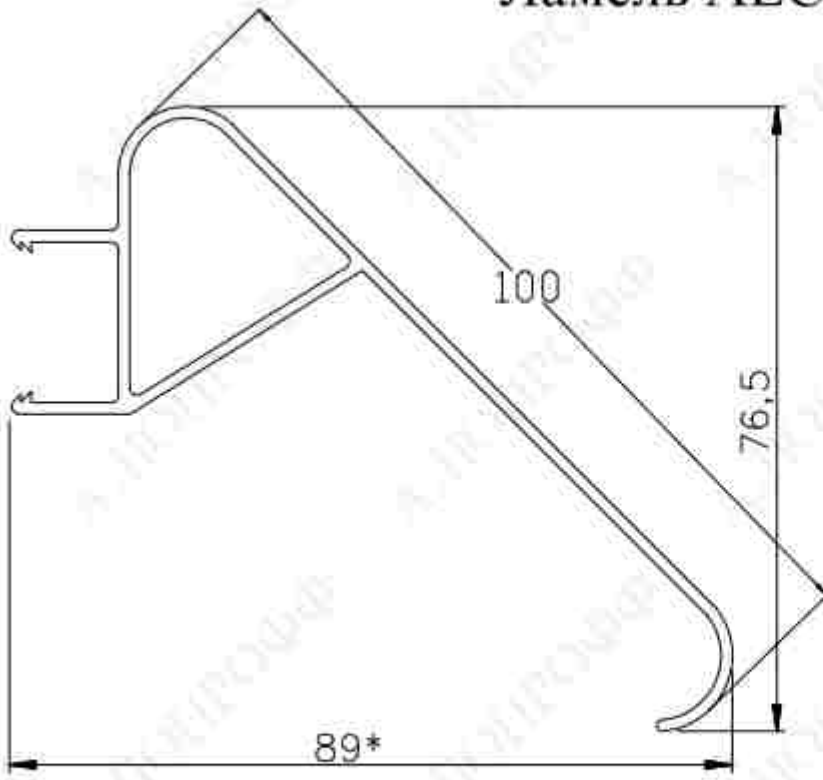
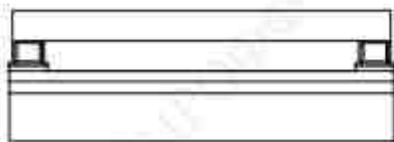
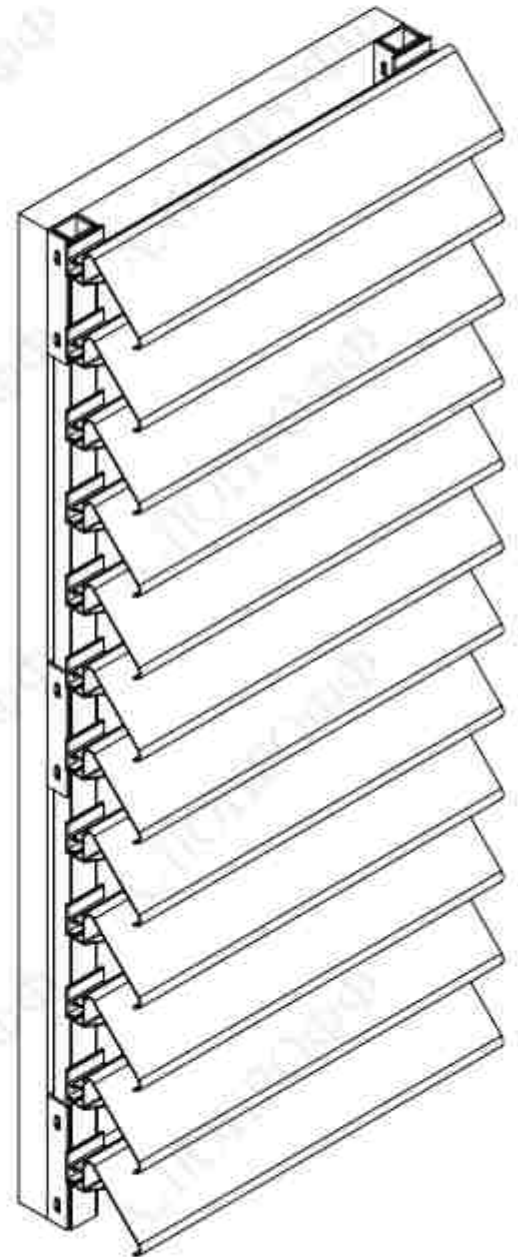
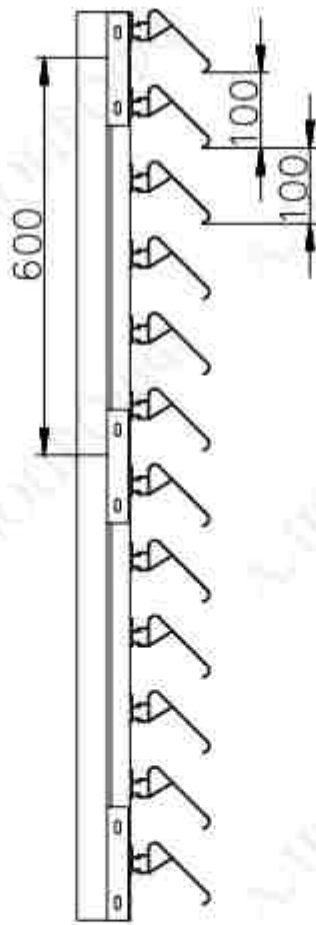


Схема монтажа



Физически свободное пространство при шаге 100мм—54%.

Ламель ALK 50P

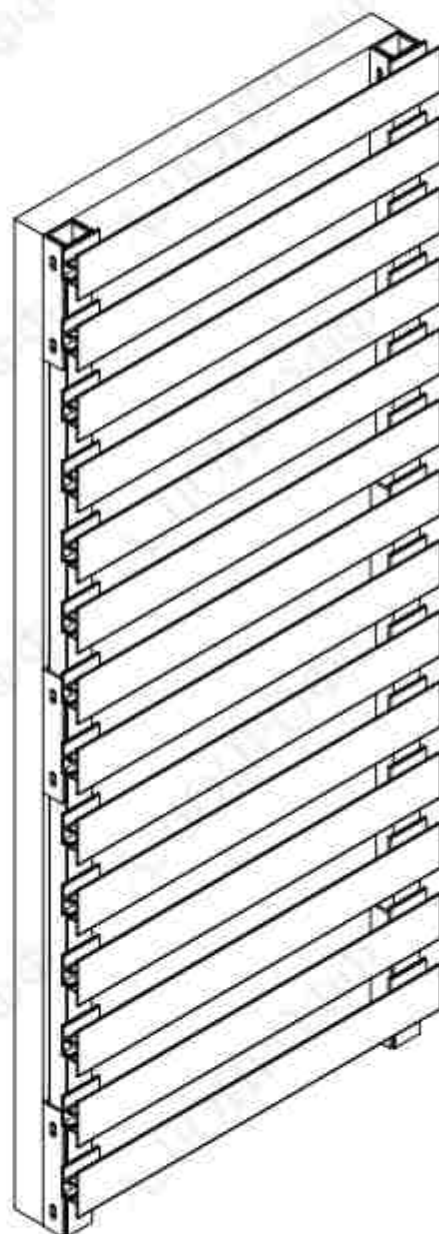
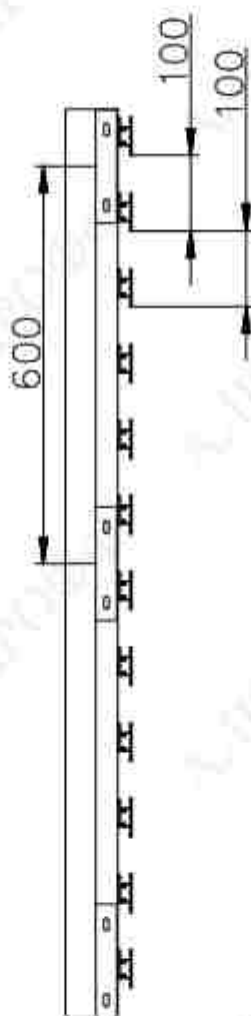
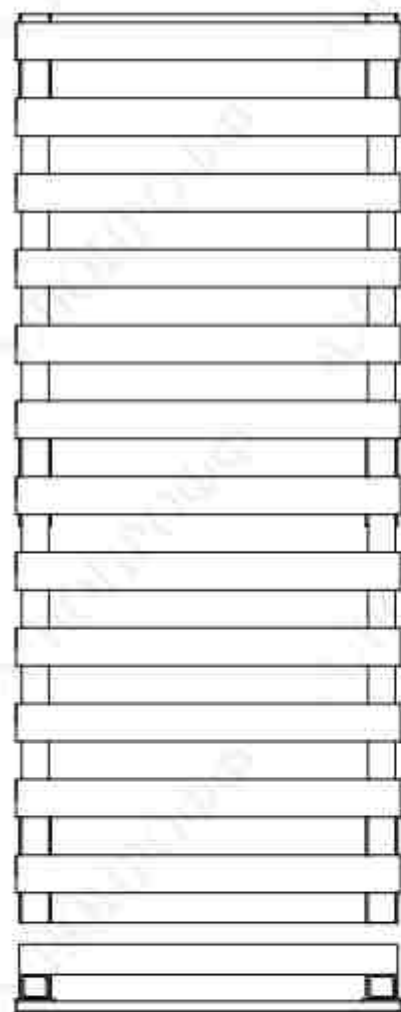
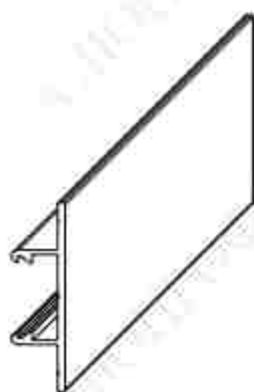
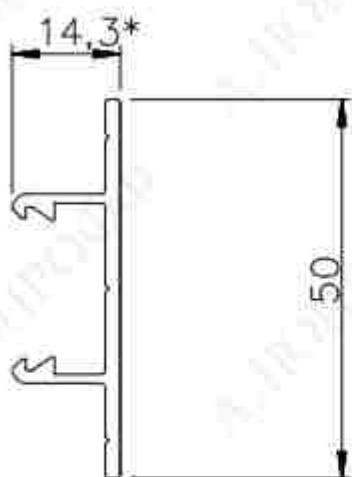


Схема монтажа

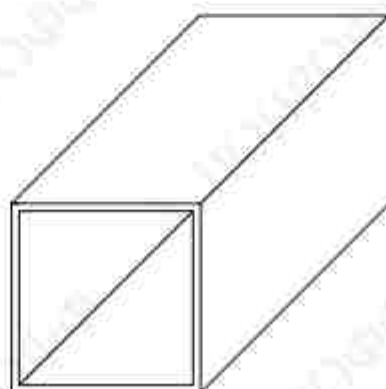
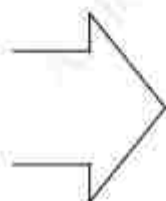
Физически свободное пространство при шаге 100мм-50%.

Ламель ALK 50P

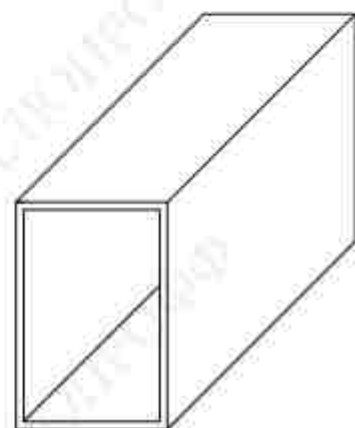
Сборка с унифицированными профилями



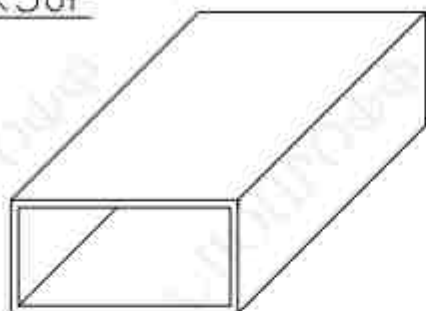
Ламель ALK50P



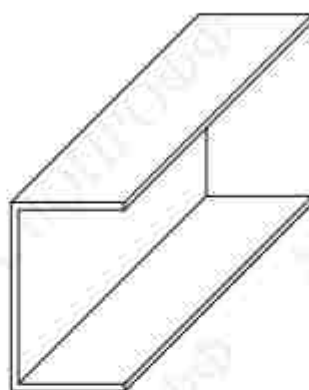
*Проф.труба 50x50



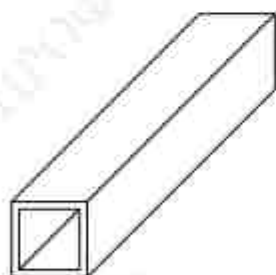
*Проф.труба 60x40



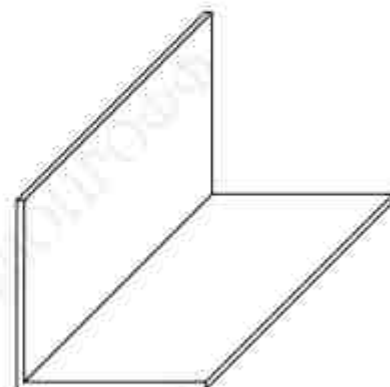
*Проф.труба 60x30



*Швеллер 30x50x30



*Проф.труба 20x20

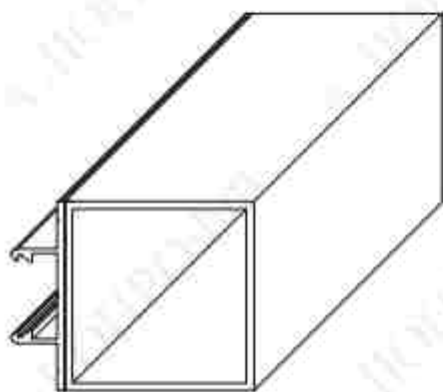
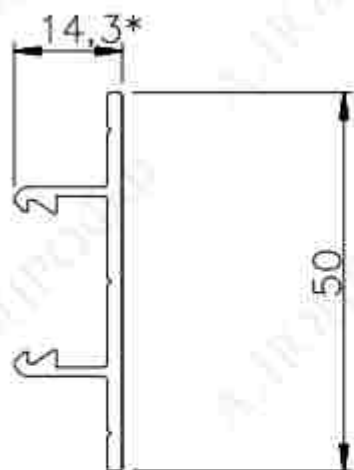


*Уголок 50x50

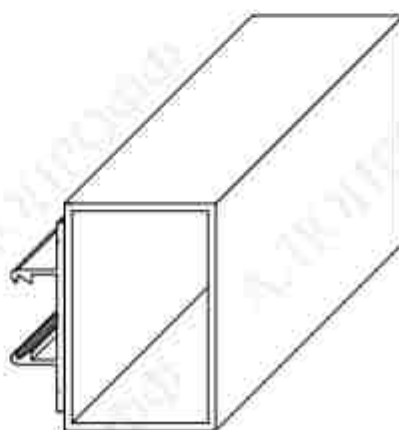
*Возможно применение профилей других типов и размеров

Ламель ALK 50P

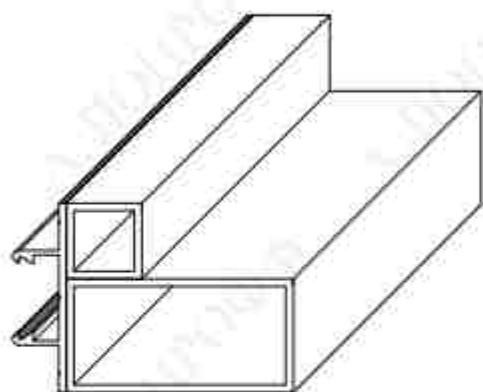
Сборка с унифицированными профилями



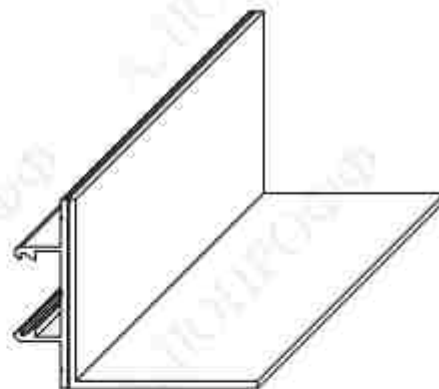
*Проф.труба 50x50



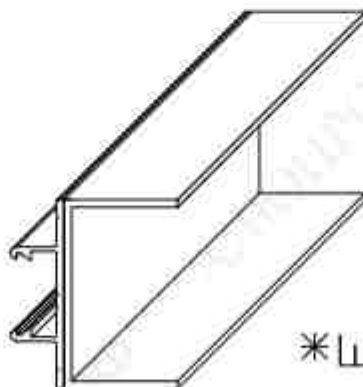
*Проф.труба 60x40



*Проф.труба 20x20
*Проф.труба 60x30



*Уголок 50x50



*Швеллер 30x50x30

*Возможно применение профилей других типов и размеров

Ламель ALP 50

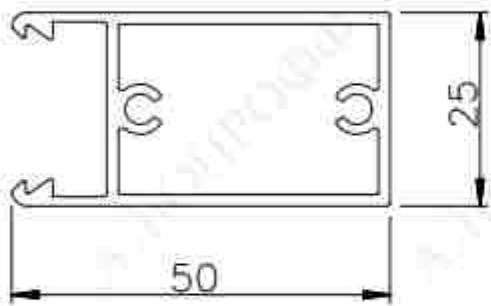
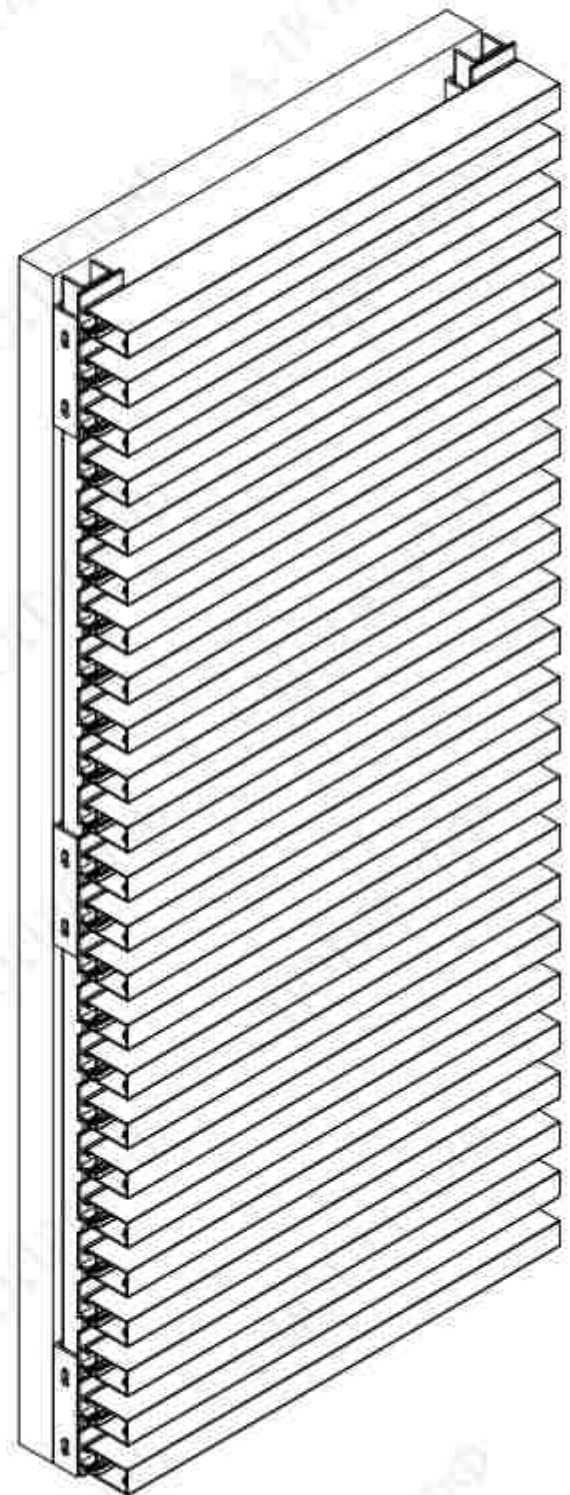
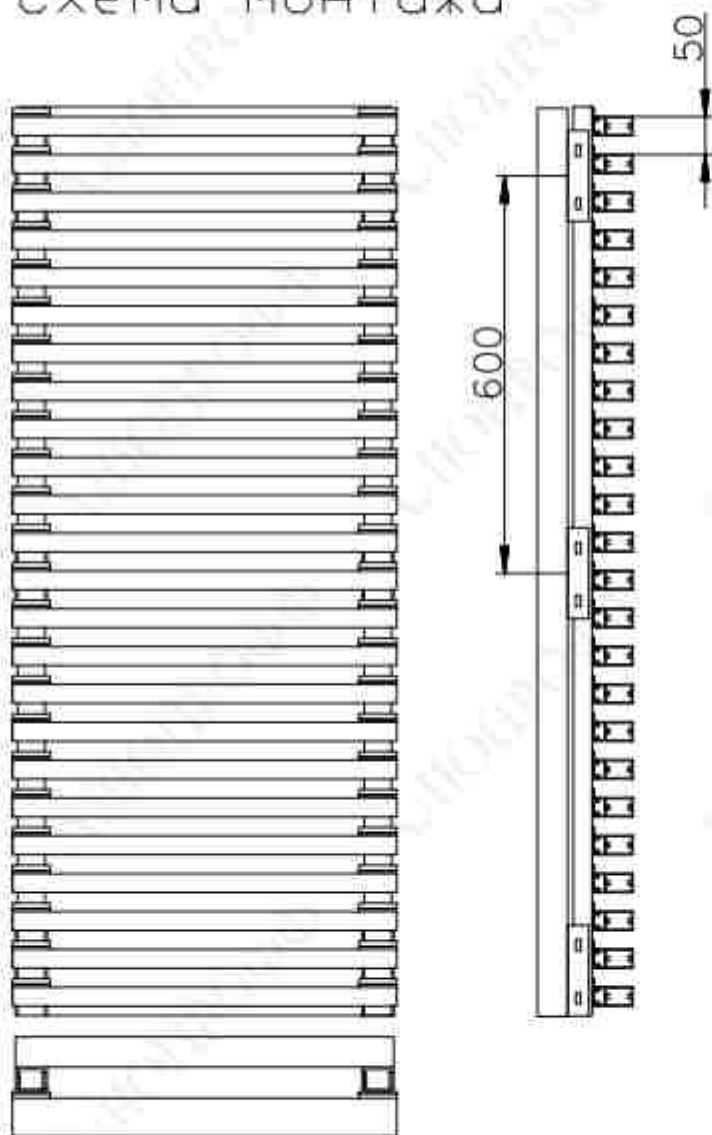


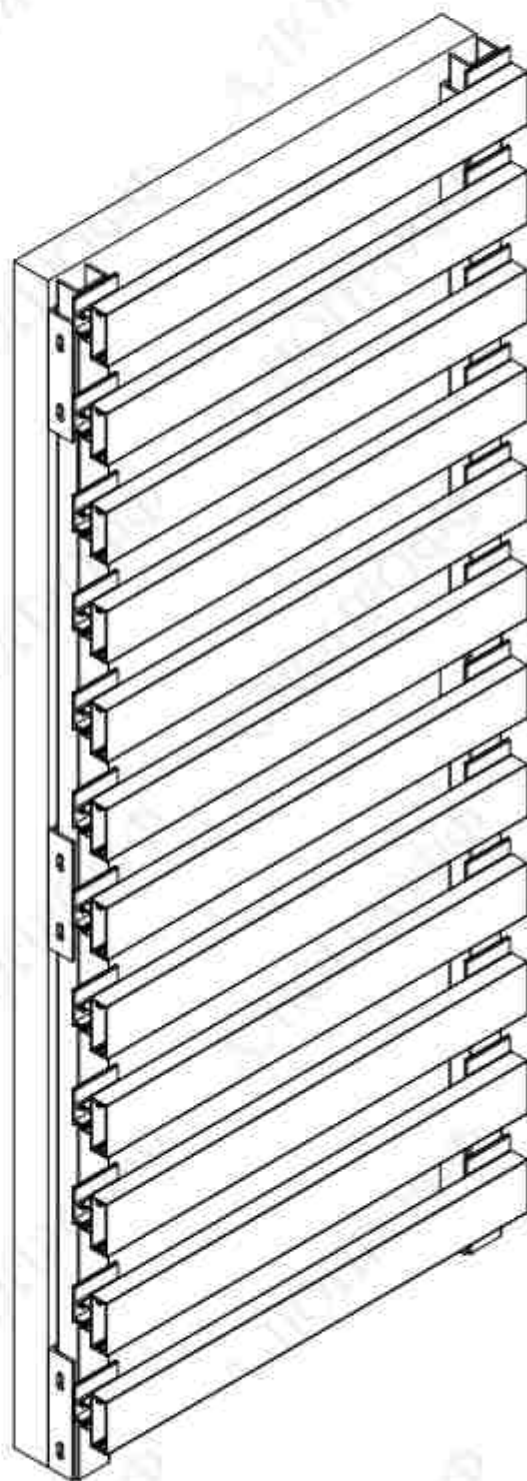
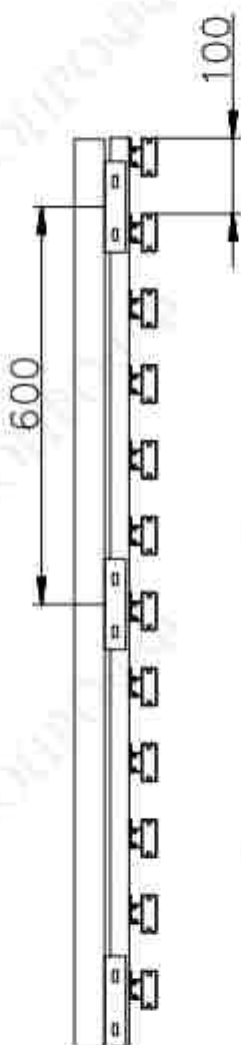
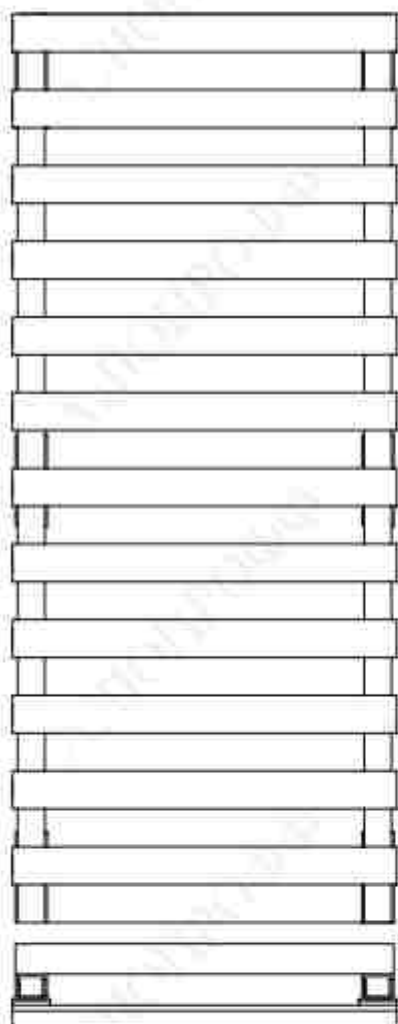
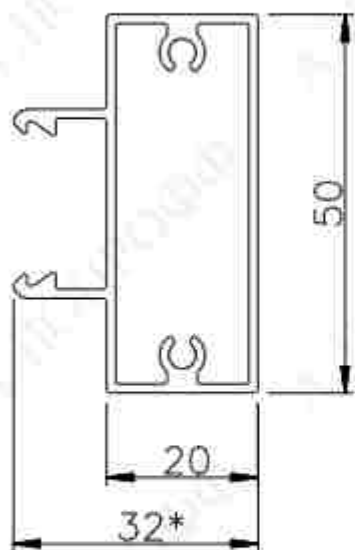
Схема монтажа



Физически свободное пространство при шаге 50мм-50%.

*Опция-торцевые крышки

Ламель ALP 50x20



Физически свободное пространство при шаге 100мм-50%.

*Опция-торцевые крышки

Ламель ALP 60x30

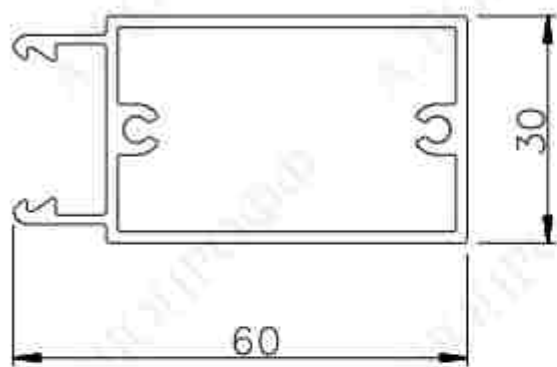
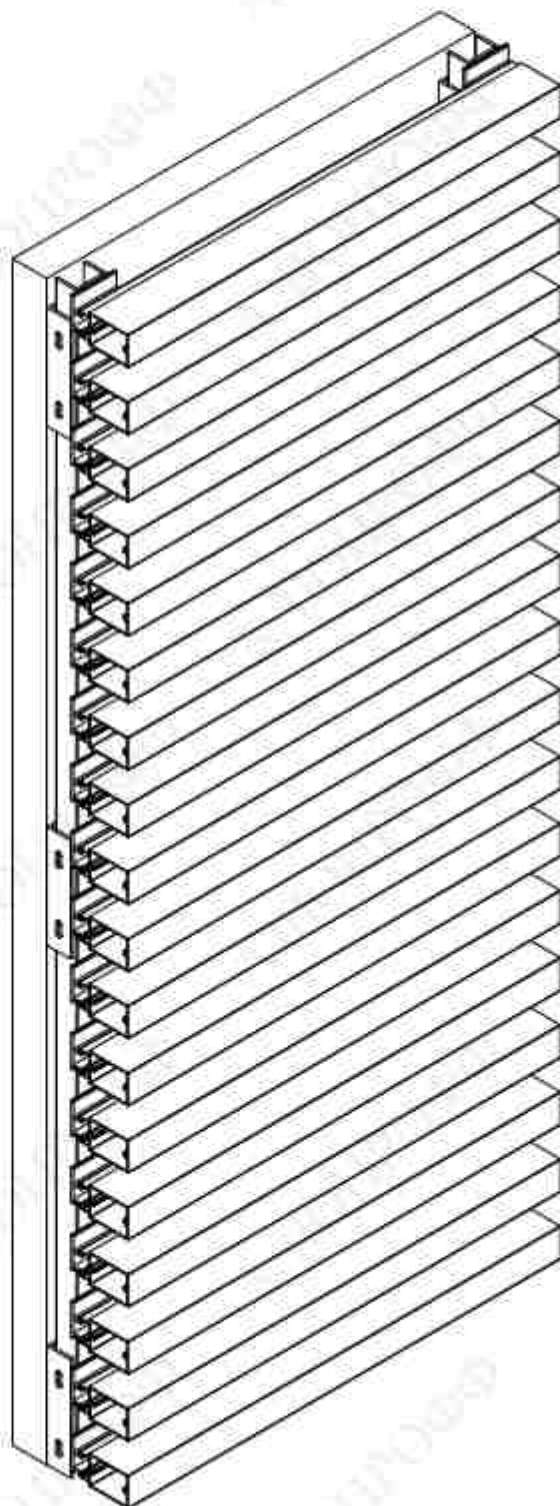
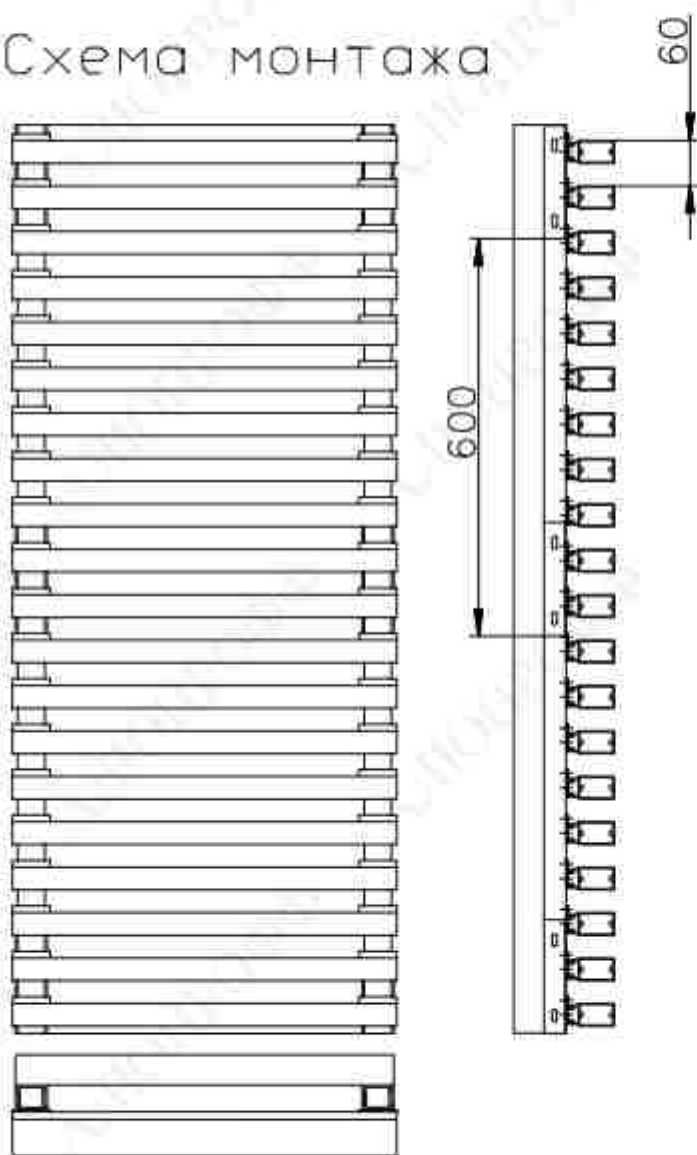


Схема монтажа



Физически свободное пространство при шаге 60мм-50%.

Ламель ALP 60x60

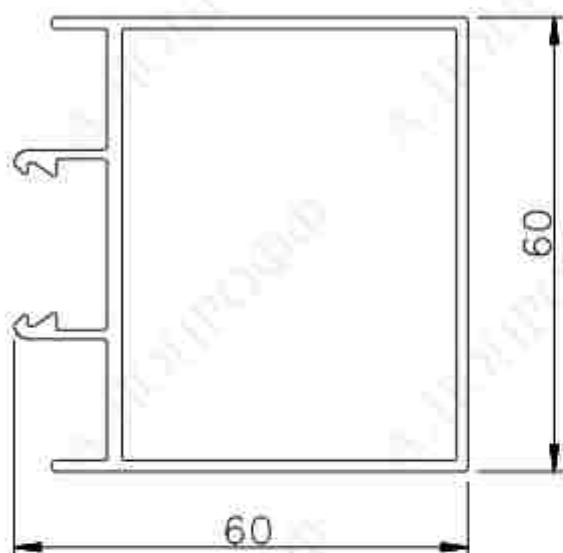
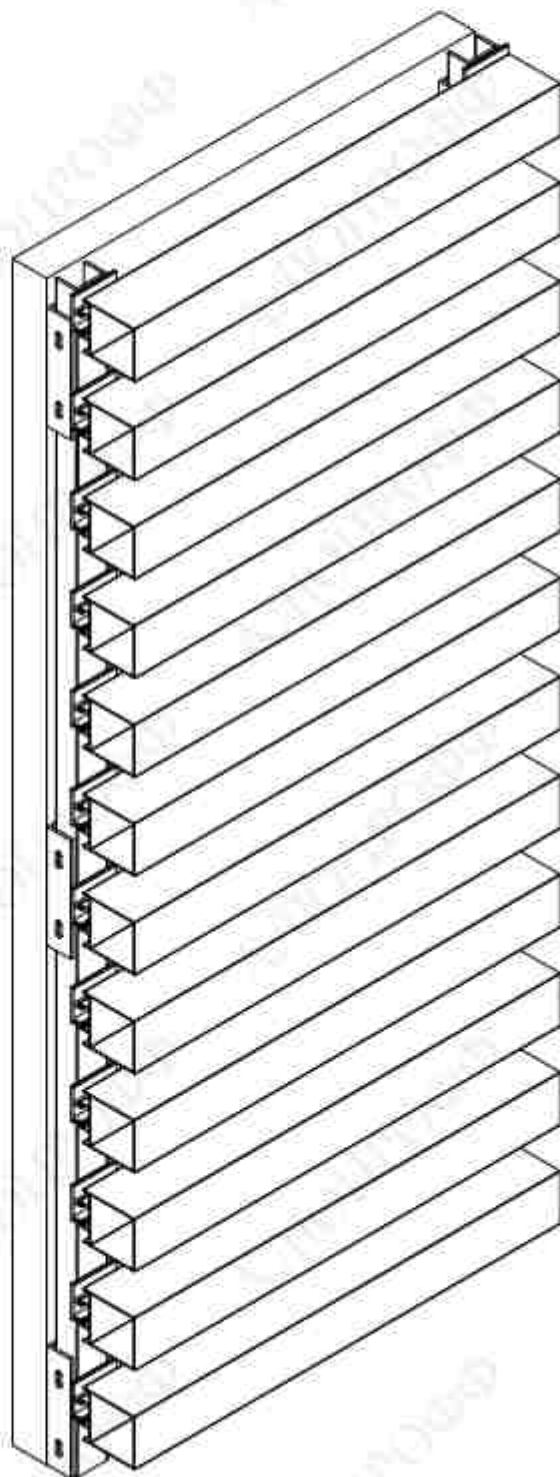
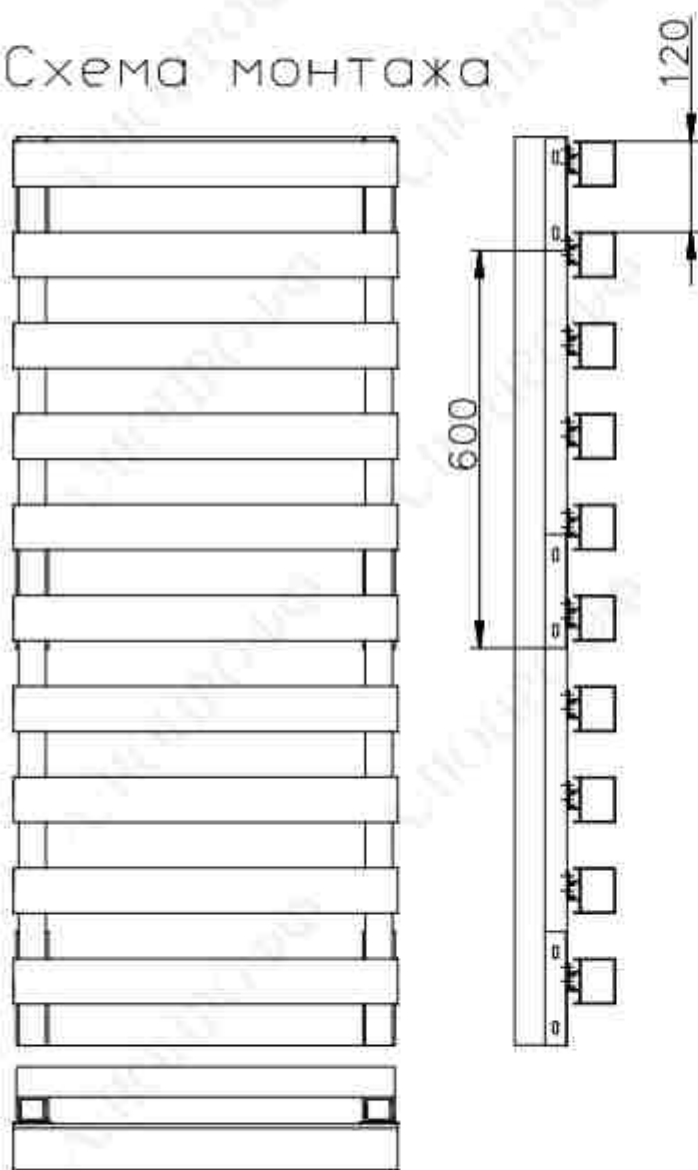


Схема монтажа



Физически свободное пространство при шаге 120мм-50%

Ламель ALP 100

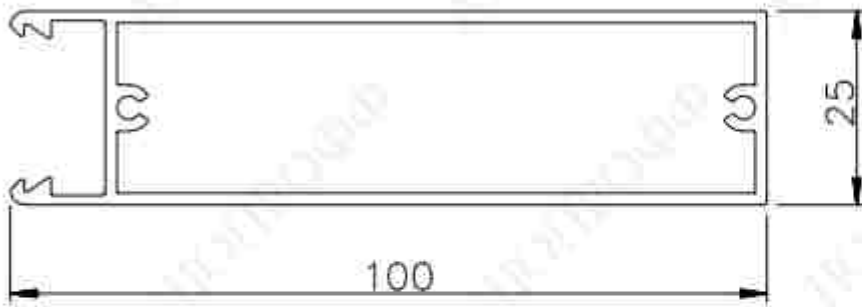
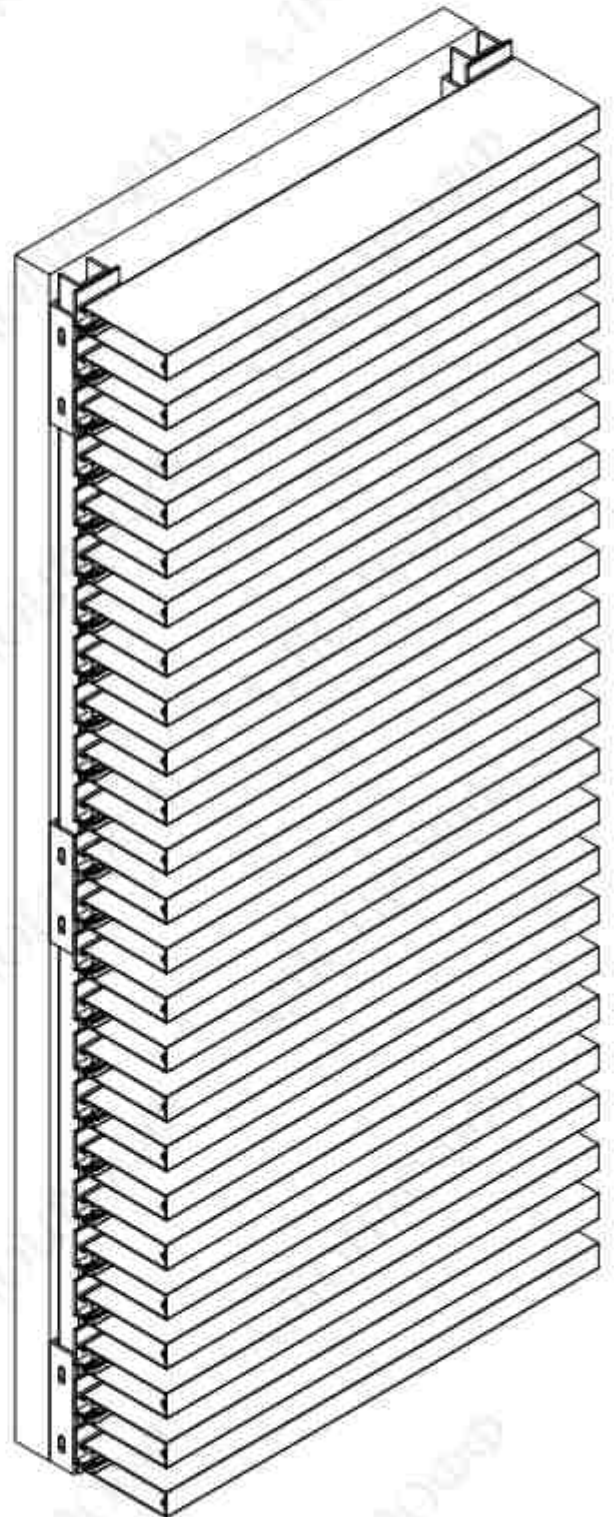
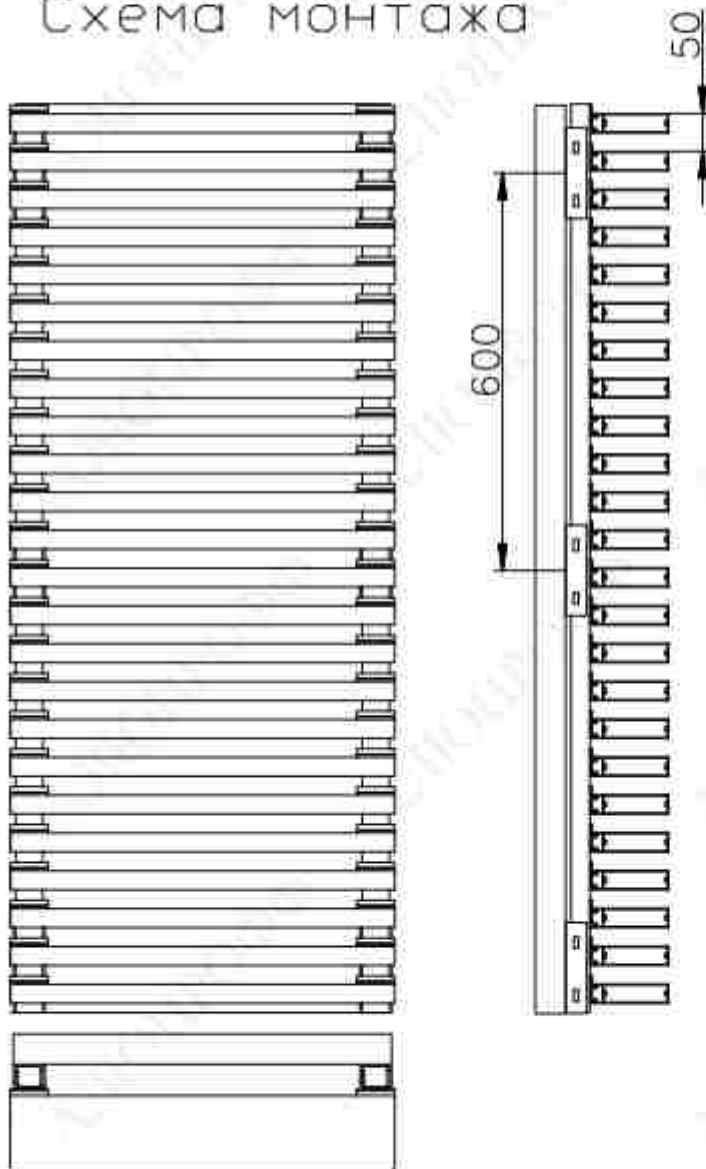


Схема монтажа



Физически свободное пространство при шаге 50мм-50%.

*Опция-торцевые крышки

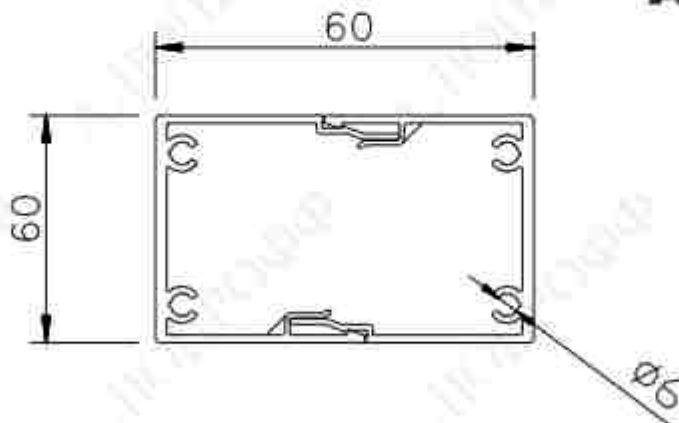
Ламели серии ALP

*Бесклипсовое крепление

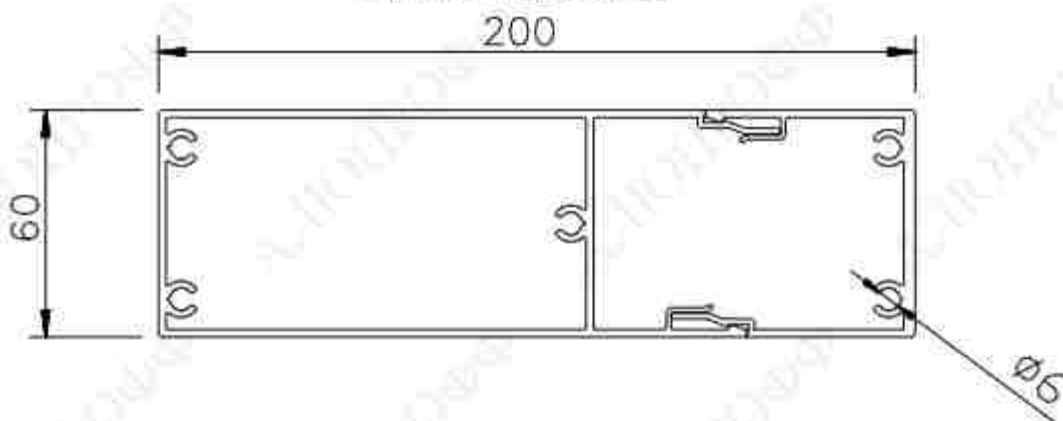
Составные



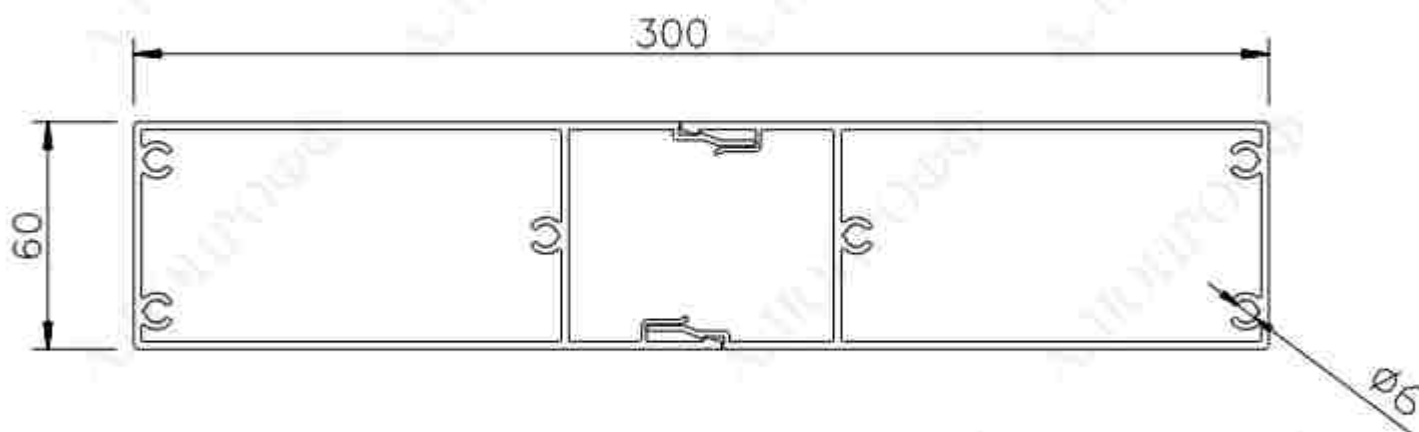
Ламель ALP60x100



Ламель ALP60x200



Ламель ALP60x300



*Крепление на торцевых и промежуточных кронштейнах,

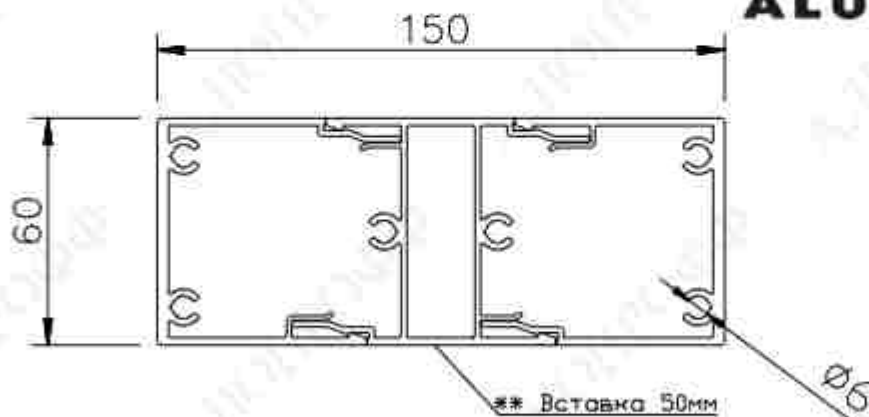
Ламели серии ALP

*Бесклипсовое крепление

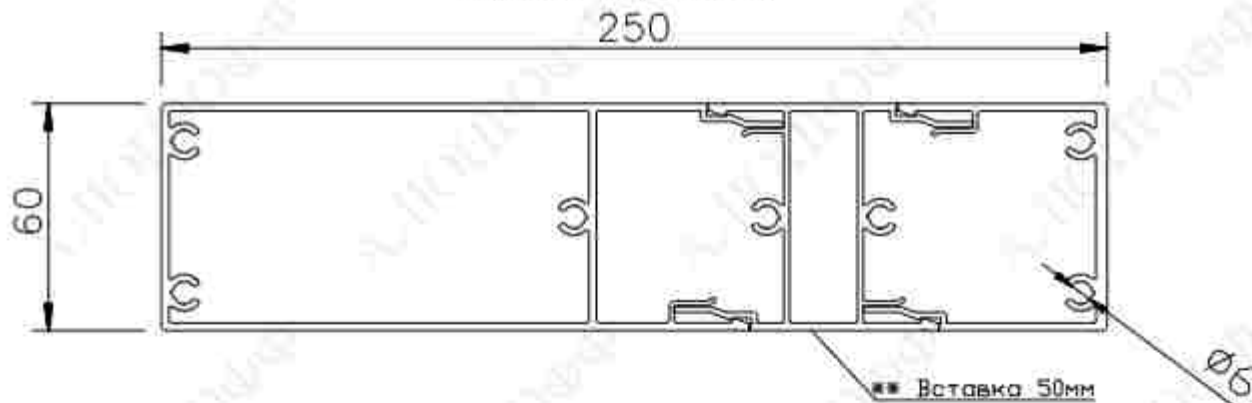
Составные



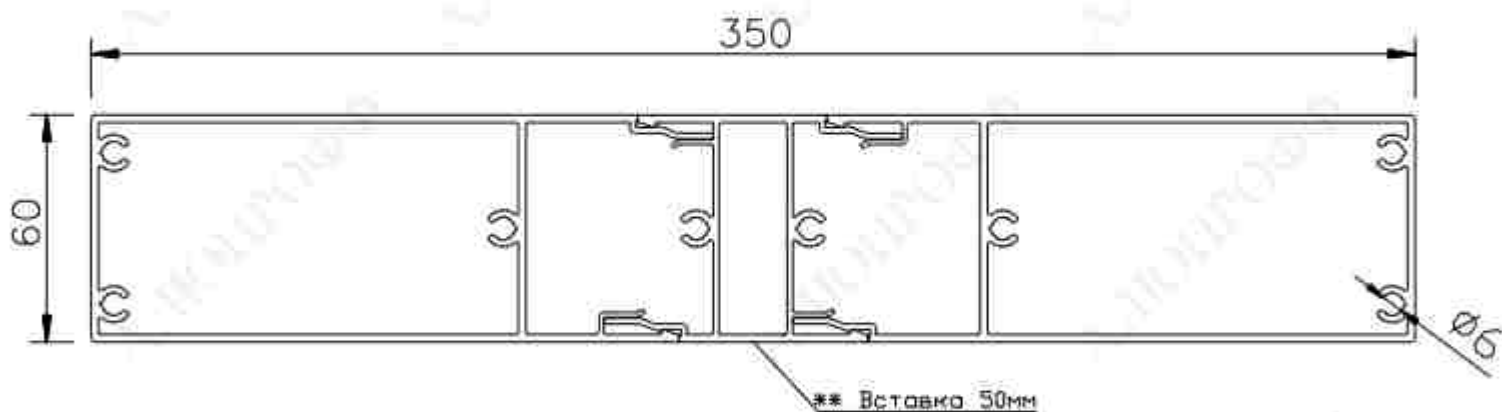
Ламель ALP60x150



Ламель ALP60x250



Ламель ALP60x350



*Крепление на торцевых и промежуточных кронштейнах.

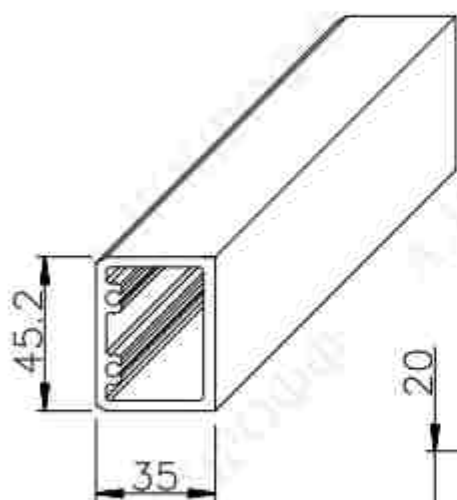
** Количество вставок может быть изменено.

Ламели серии ALP

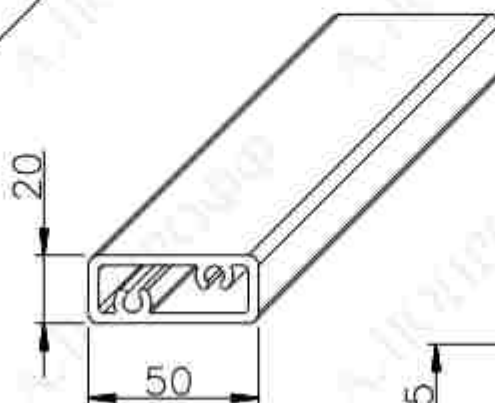
*Бесклипсовое крепление



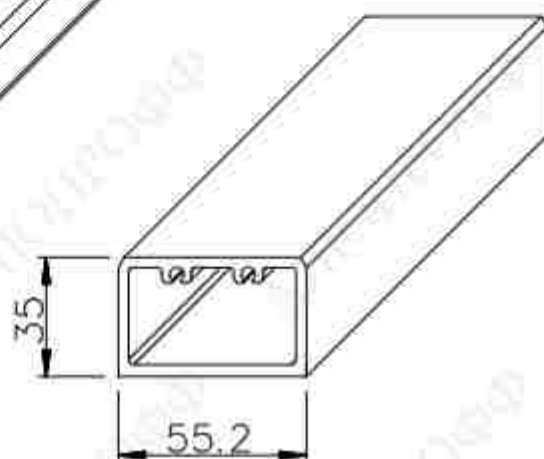
Ламель ALP35x45



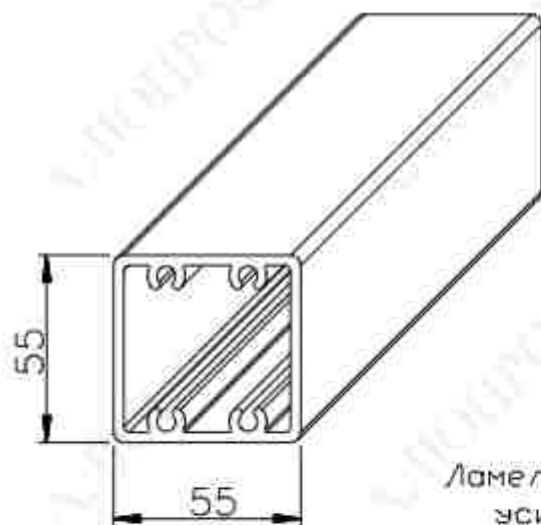
Ламель ALP20x50



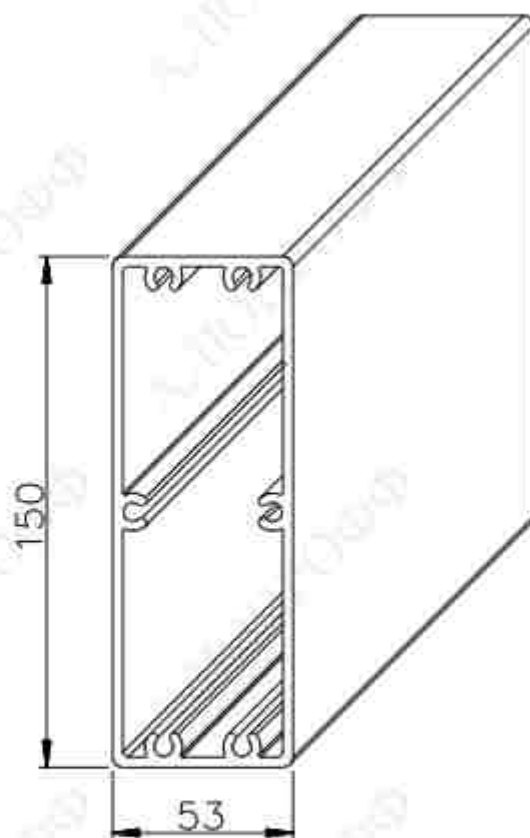
Ламель ALP35x55



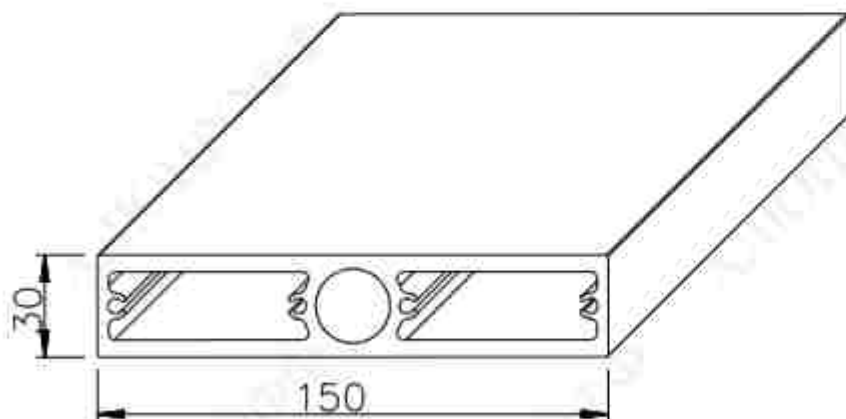
Ламель ALP55x55



Ламель ALP53x150



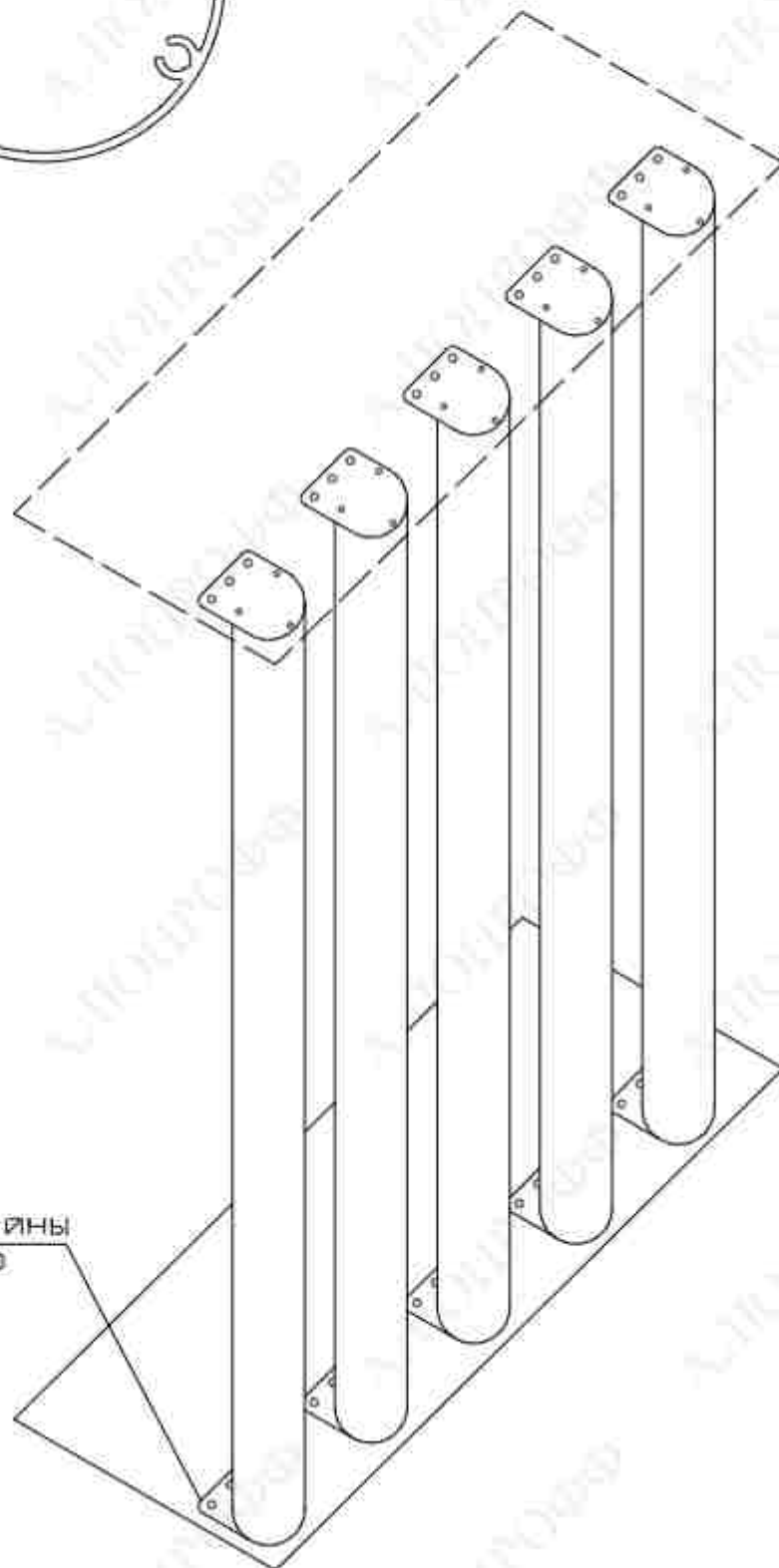
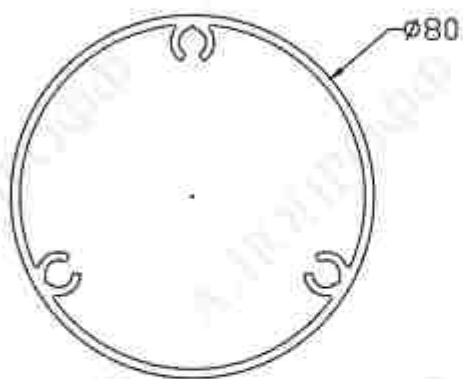
Ламель ALP30x150
усиленная



*Крепление на торцевых и промежуточных кронштейнах,

Ламели серии ALO

Ламель ALO 80



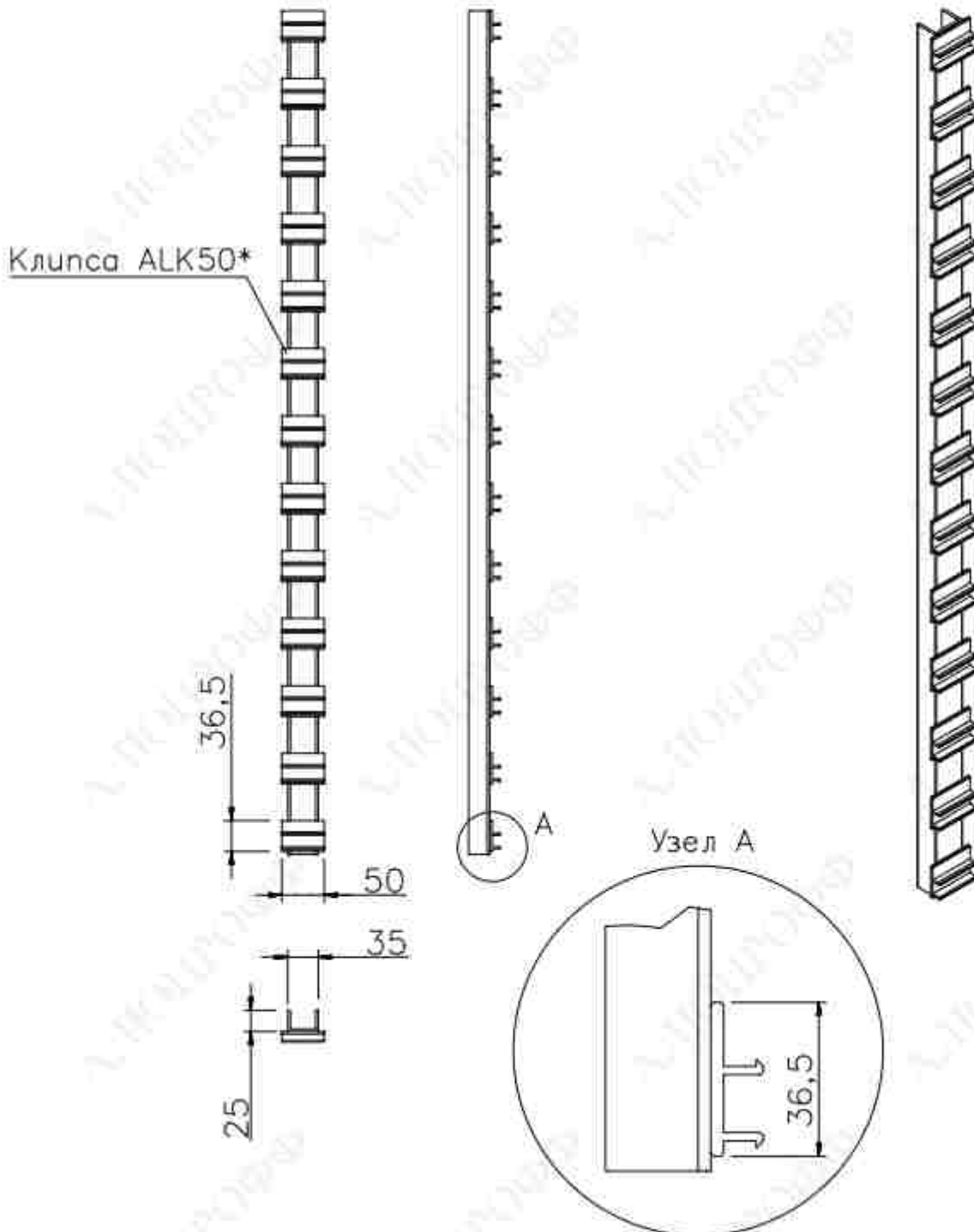
Торцевые кронштейны
показаны условно

*Крепление на торцевых и промежуточных кронштейнах,

Монтажный профиль ALM 2535



L=3000



Доступны профили других типов (П,Т-образные, и др.)
*Возможно применение клипс других типов.

Несущий профиль ALN3760

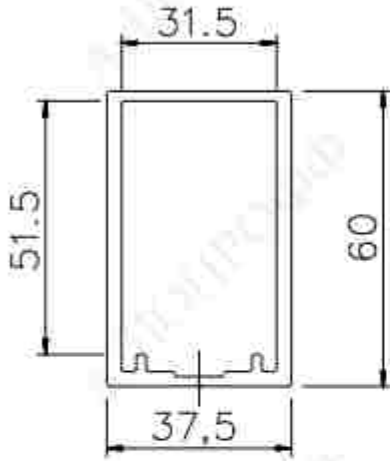
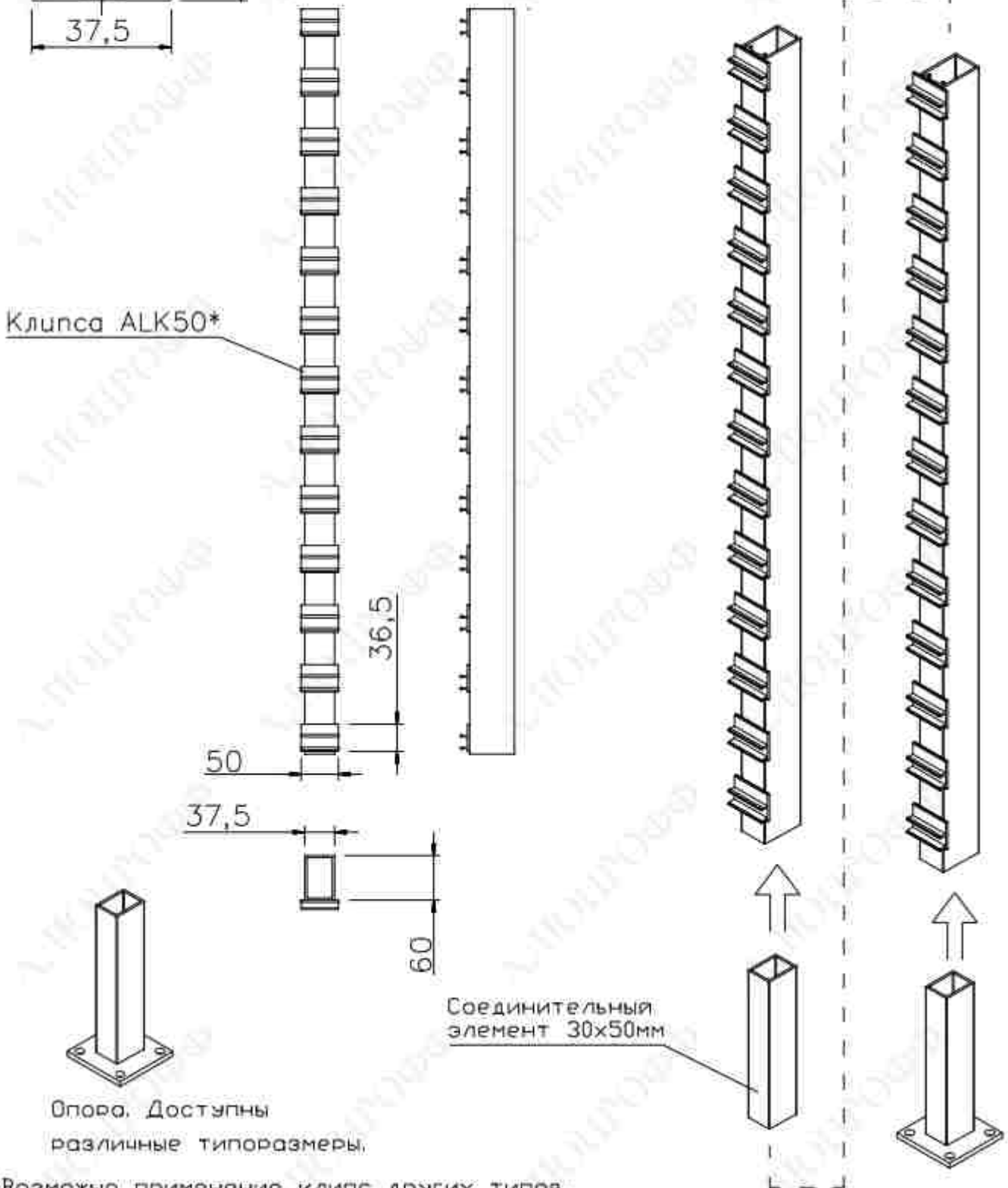


Схема монтажа

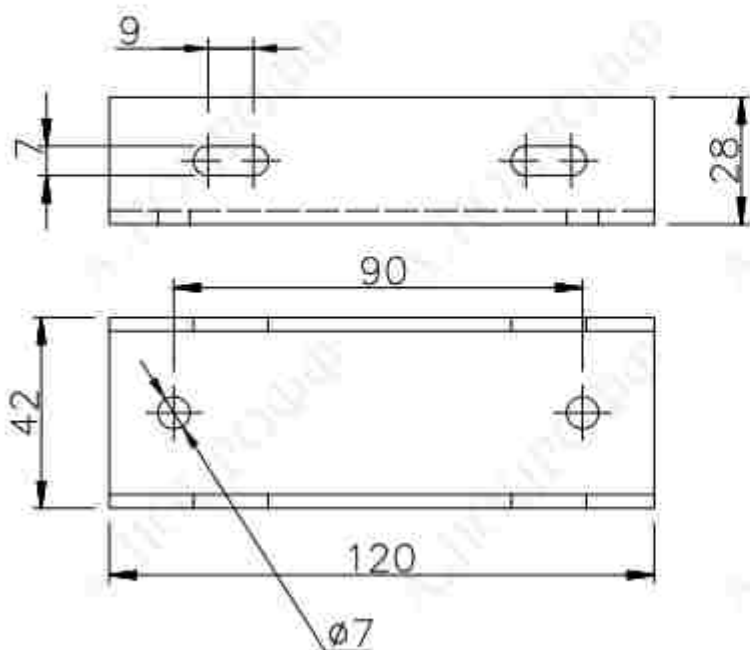


*Возможно применение клипс других типов.

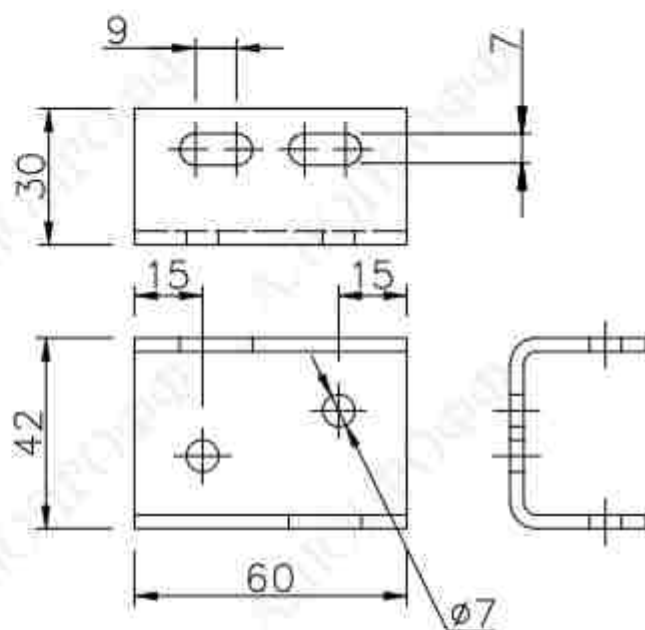
Кронштейны



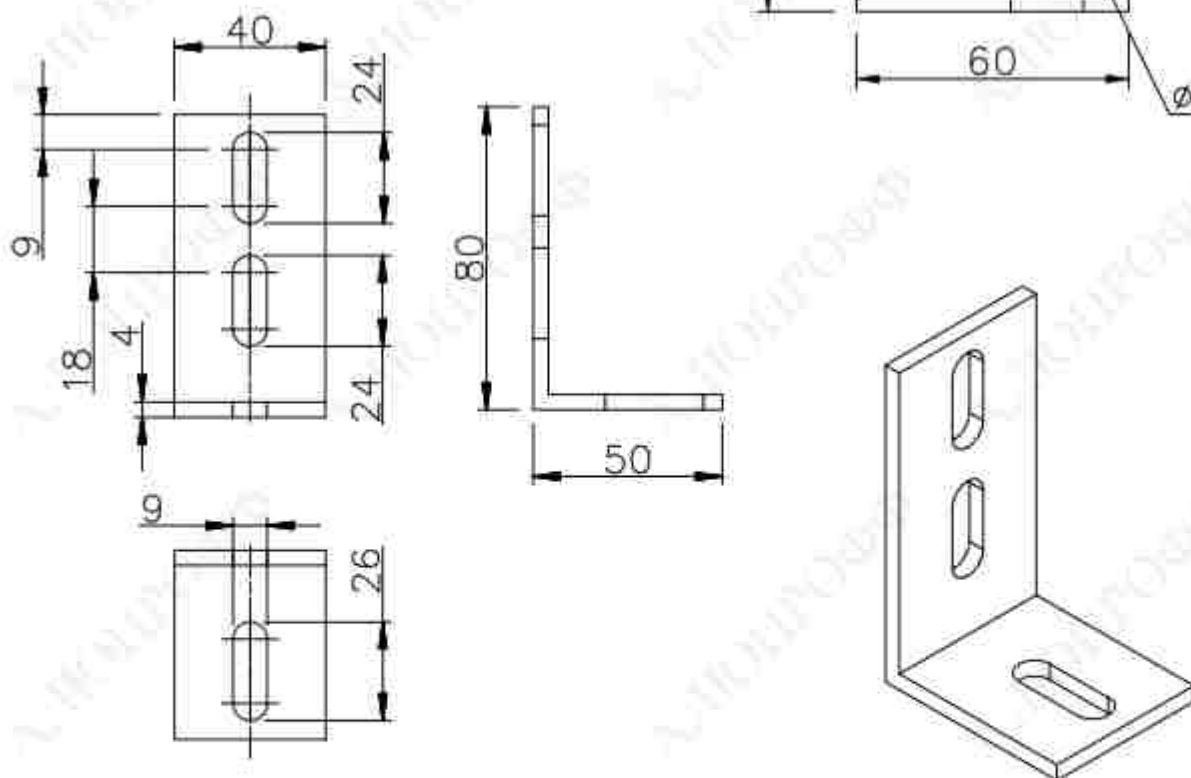
Кронштейн ALKU2842



Кронштейн ALKU6030



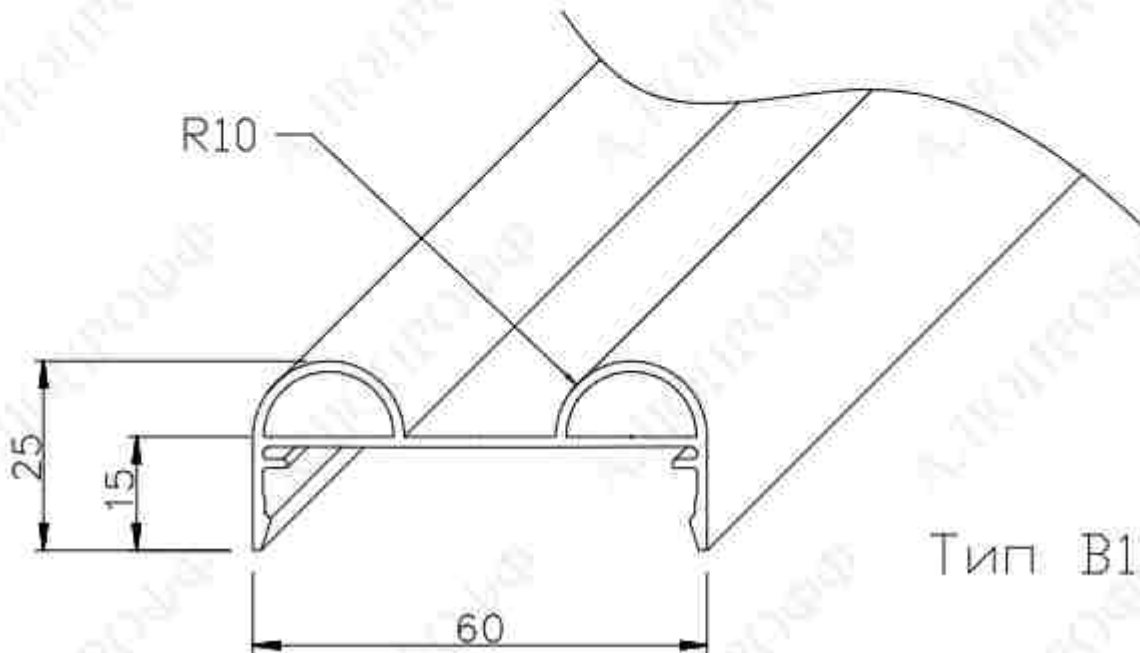
Кронштейн ALKL



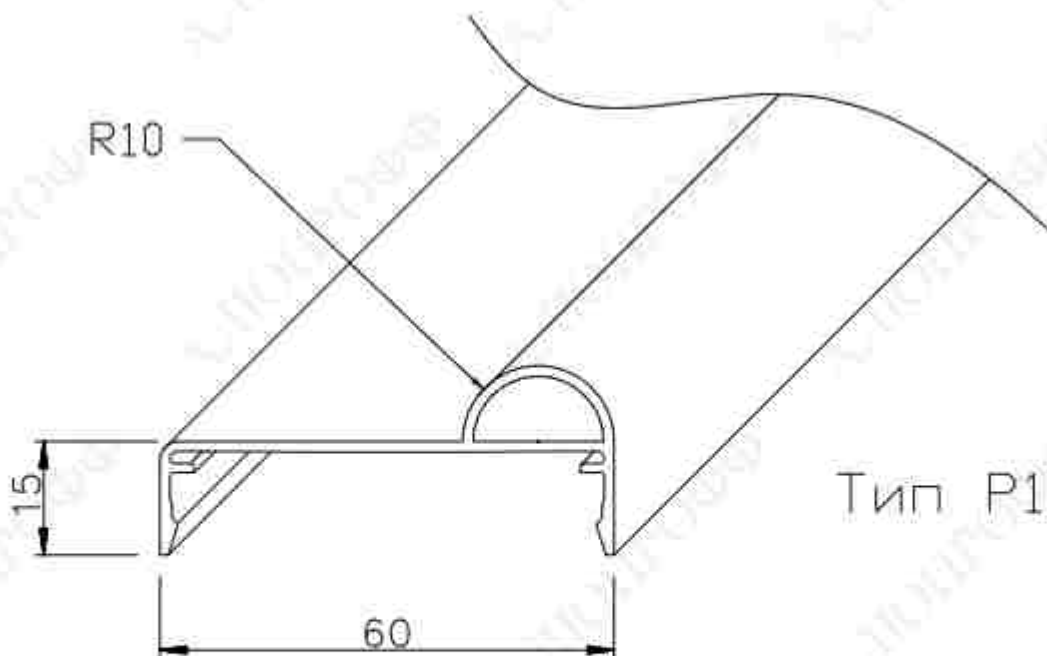
*ALKU2842 применяется в местах соединения профилей ALM2535.

Доступны различные конструкции и типоразмеры кронштейнов, в т.ч. экструдированные, гнутые, сварные и т.д.

Крышки прижимные декоративные



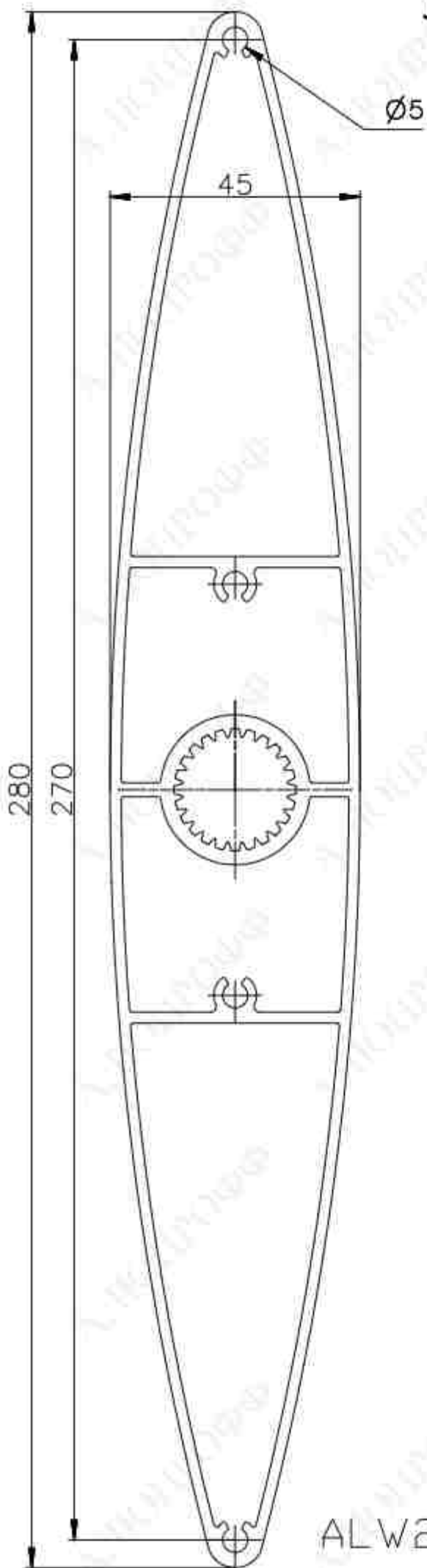
Тип B15223



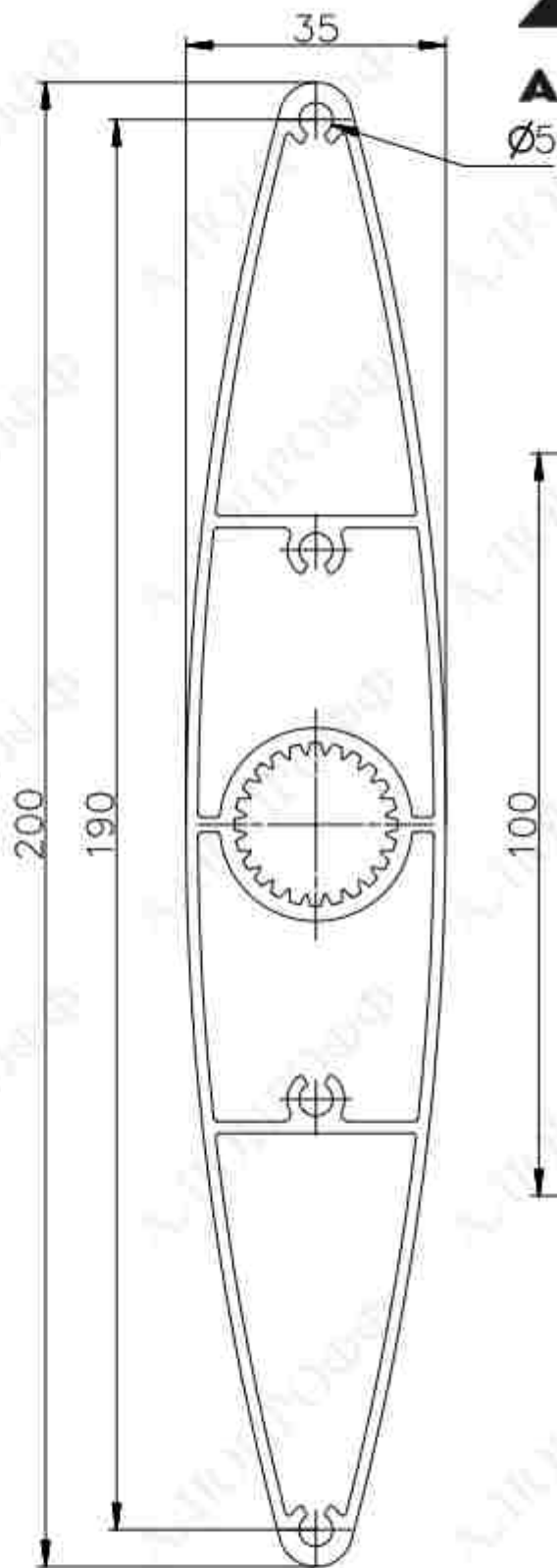
Тип P15222

*Для прижимных планок стоечно-ригельных фасадов

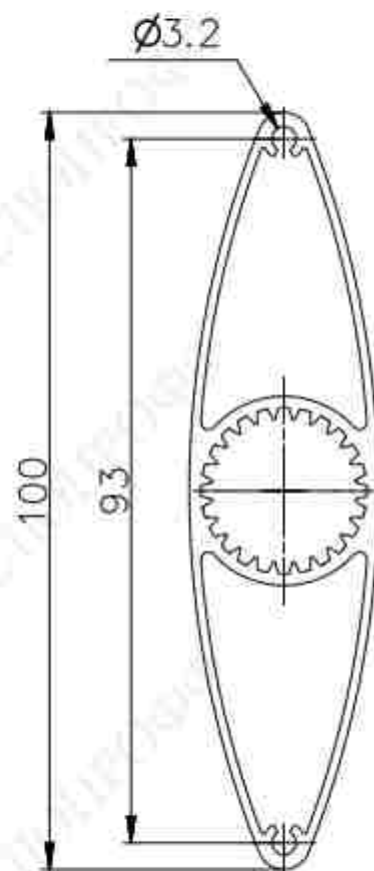
Ламели ALW



ALW280



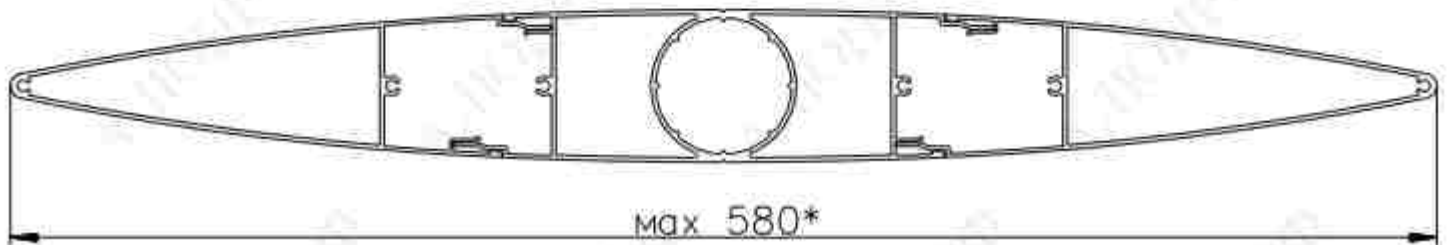
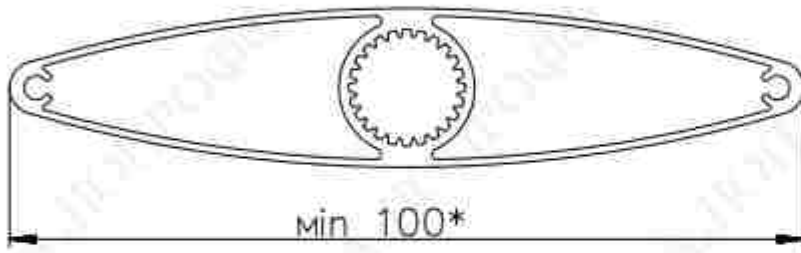
ALW200



ALW100

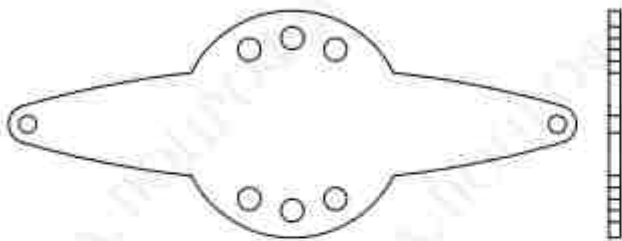
*Доступны другие размеры ламелей ALW до 580мм.

Ламели ALW 100...580

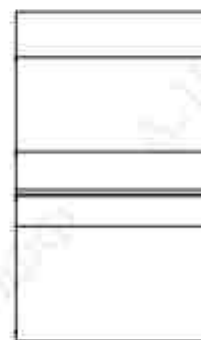
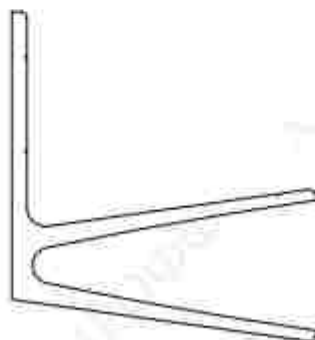


Крепление ламели
"Крышка-кронштейн"

Торцевая крышка



Промежуточное крепление ламели,
*Кронштейн серии ALKV "Ласточкин хвост",



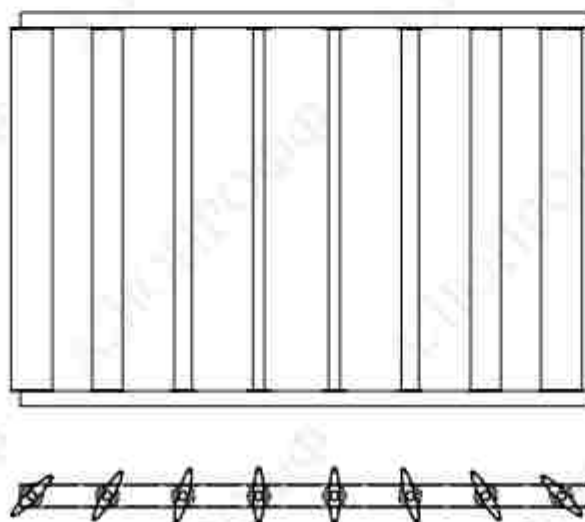
*Для кронштейнов серии ALKV
доступны углы наклона 15°, 30°, 45°, 90°.

Ламели ALW

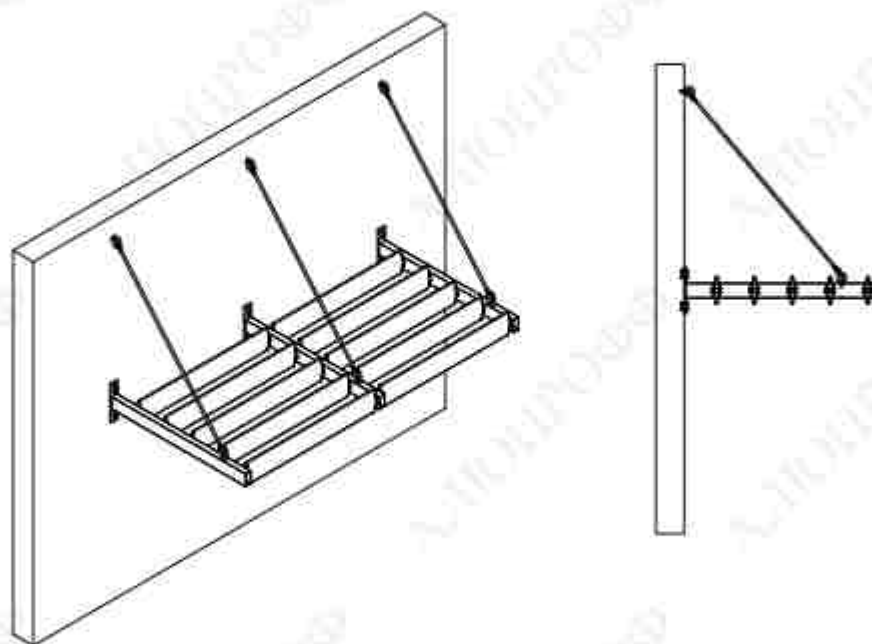
Схема монтажа



Вертикальное крепление "Крышка-кронштейн"
под произвольным углом



Крепление "Крышка-кронштейн" под произвольным
углом на козырьке,

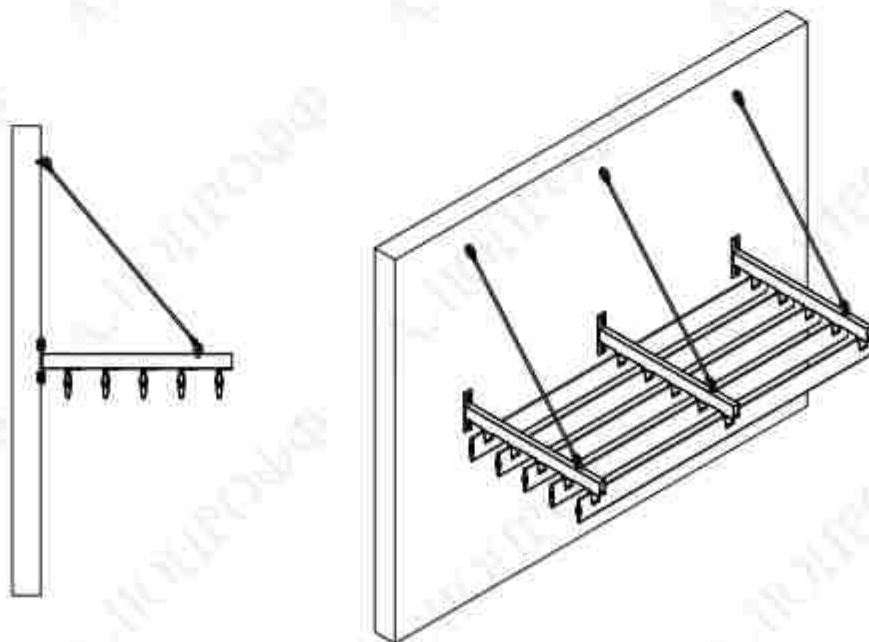


Ламели ALW

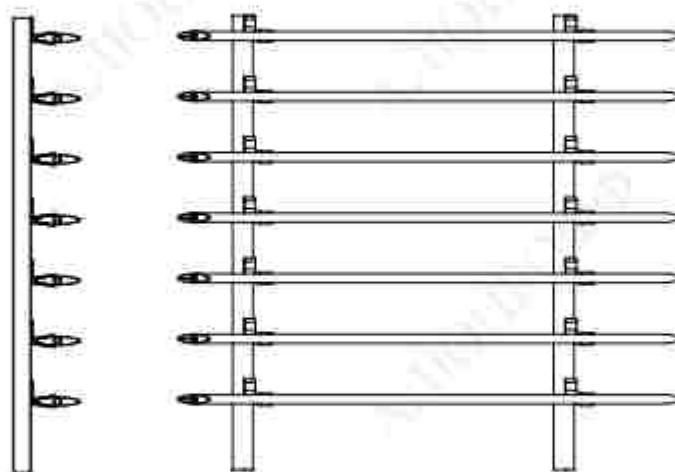
Схема монтажа



Крепление с помощью кронштейна серии ALKV на козырьке.



Крепление на кронштейне ALKV90 под углом 90°



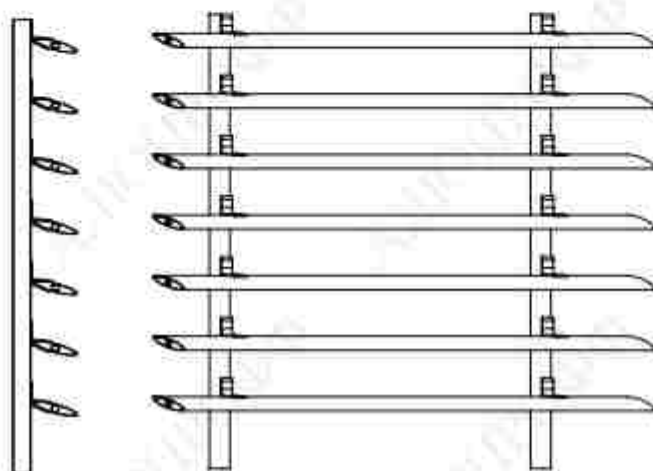
Ламели ALW

Схема монтажа

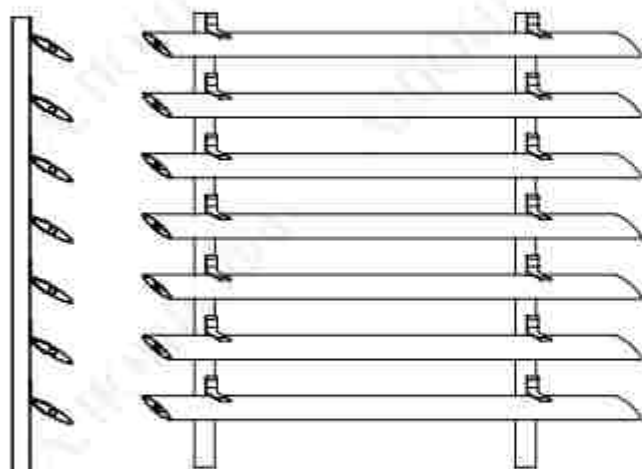


Крепление на кронштейне серии ALKV.

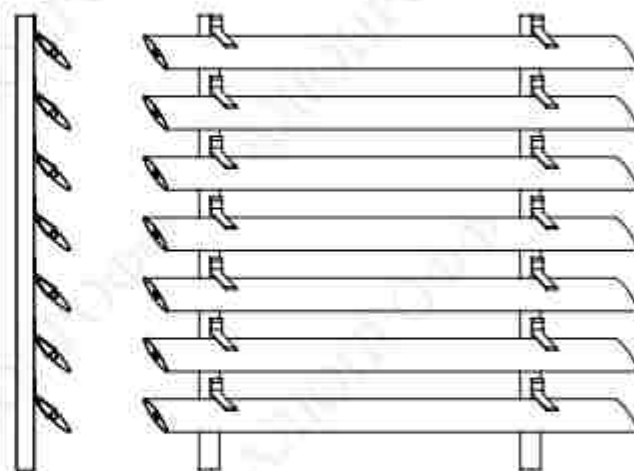
Крепление на кронштейне ALKV15 под углом 15°



Крепление на кронштейне ALKV30 под углом 30°

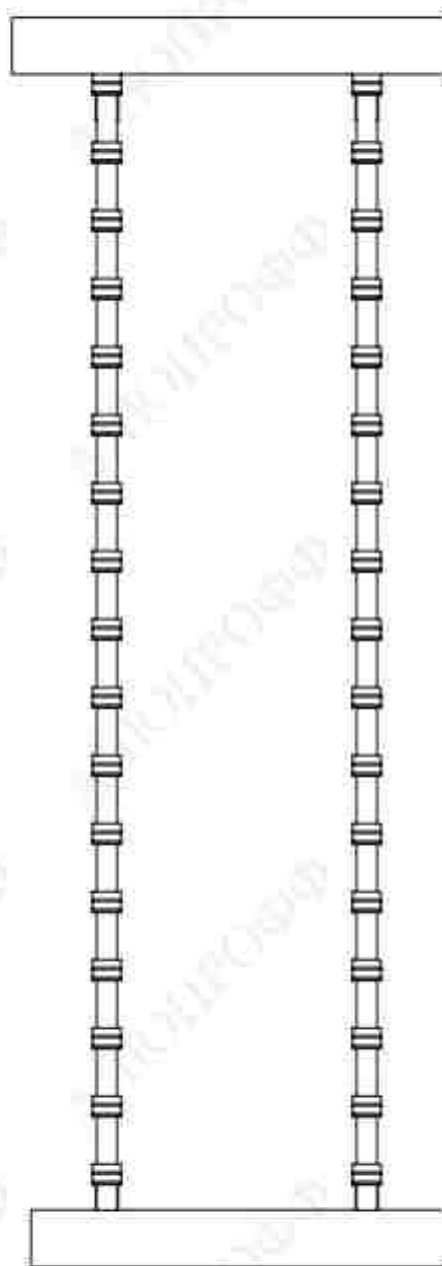
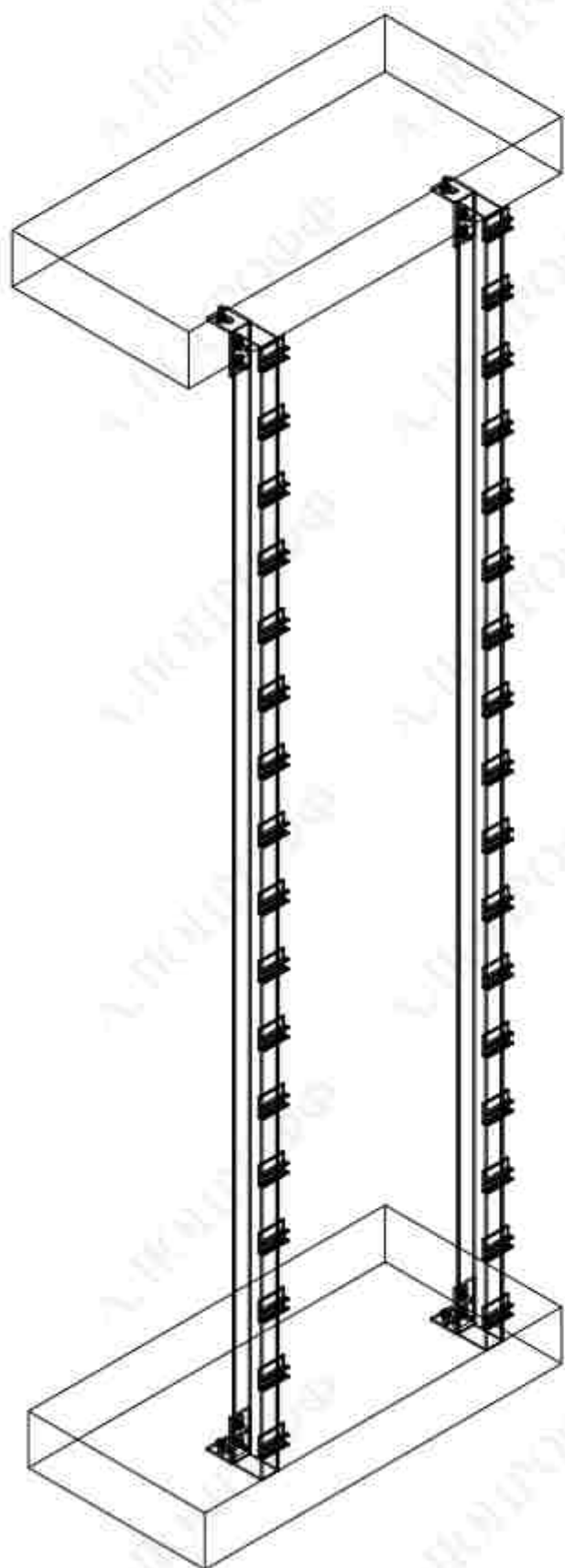


Крепление на кронштейне ALKV45 под углом 45°

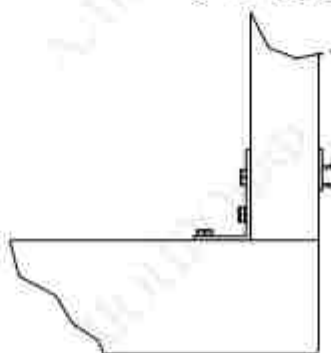


Монтажные опции

Встраиваемая конструкция

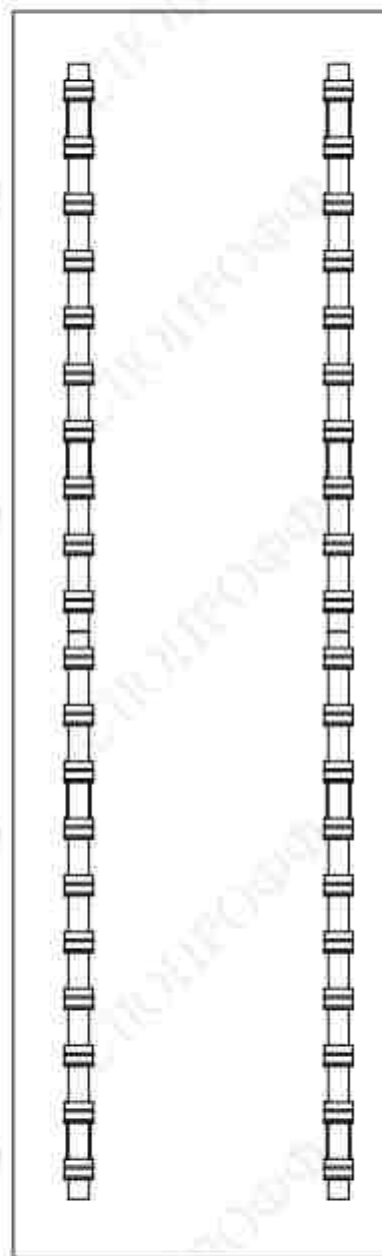
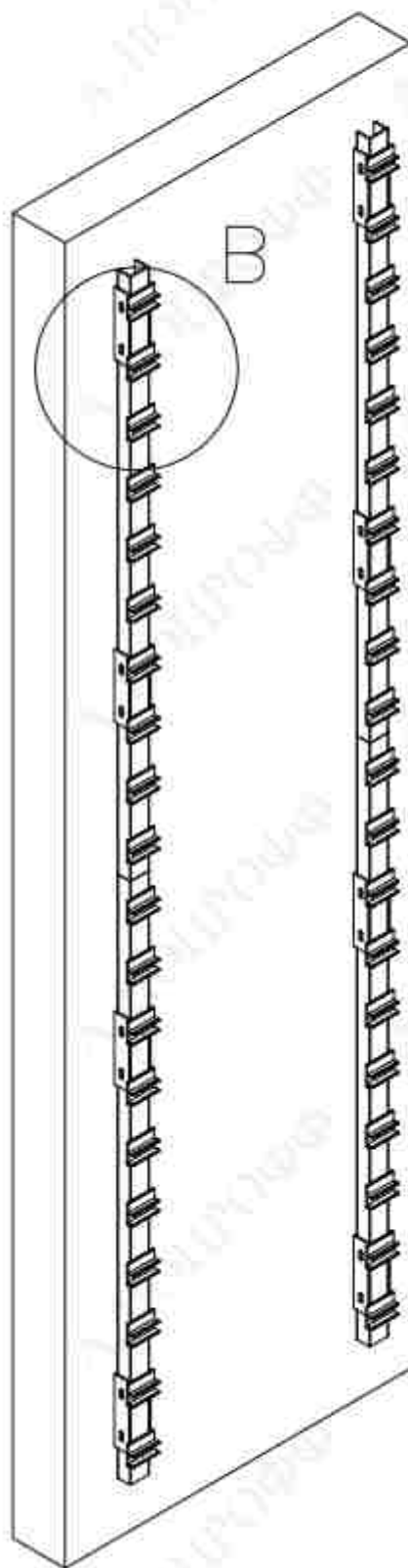


Узел А

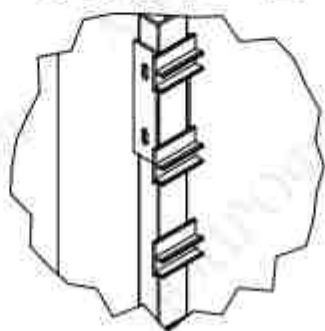


Монтажные опции

Навесная конструкция



Узел В



Монтажные опции



Навесная дистанционная конструкция

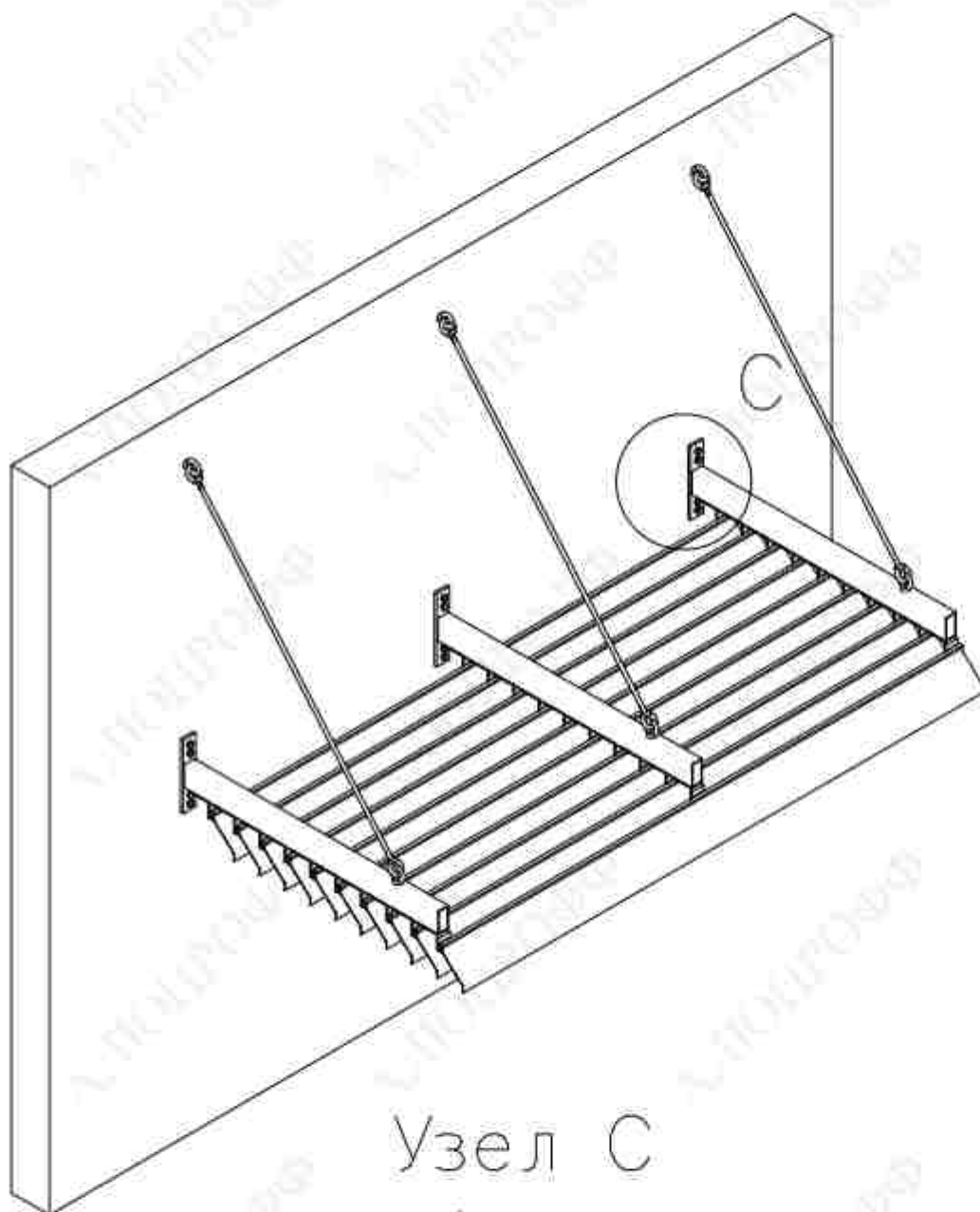


Вариант монтажа для фасада с утеплителем

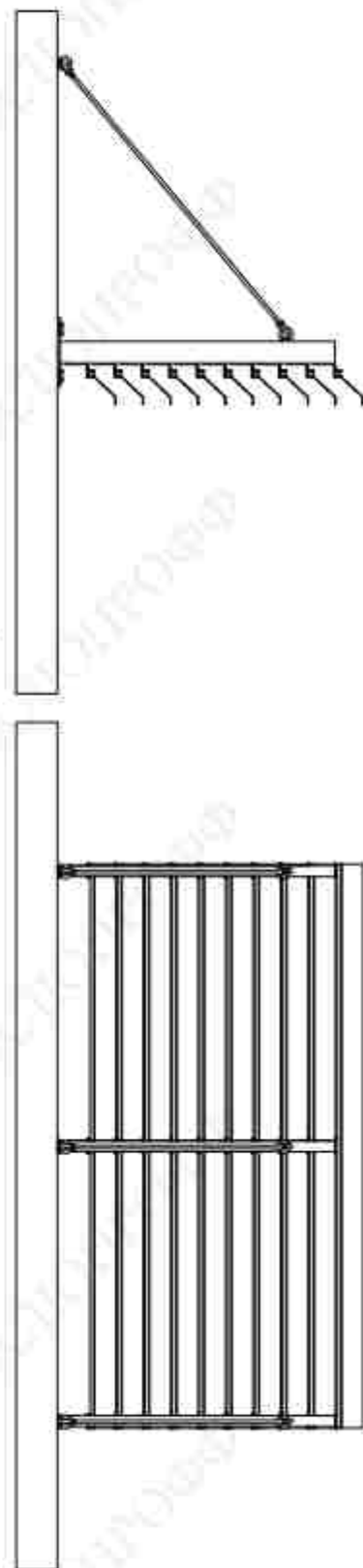
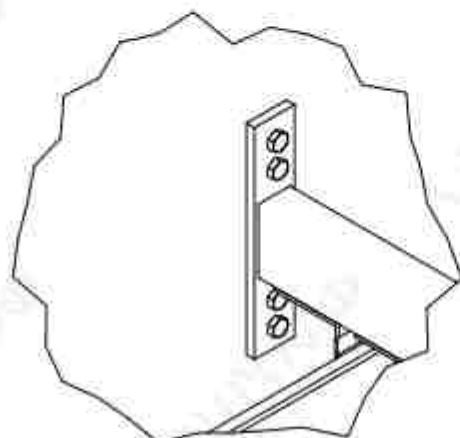
- *Доступны различные размеры
- **Установка при необходимости

Монтажные опции

Консольная конструкция,
Козырек

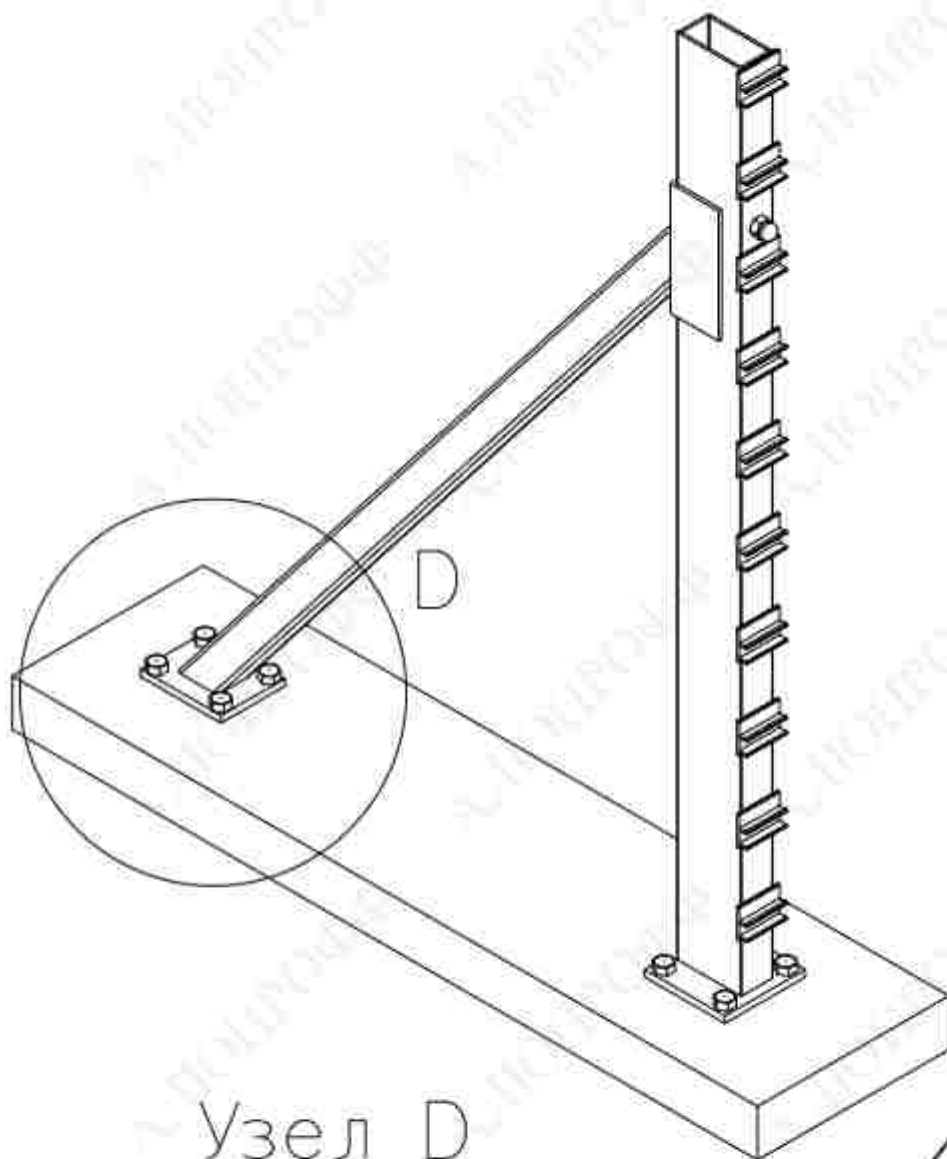


Узел С

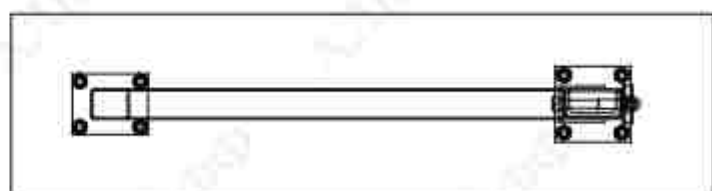
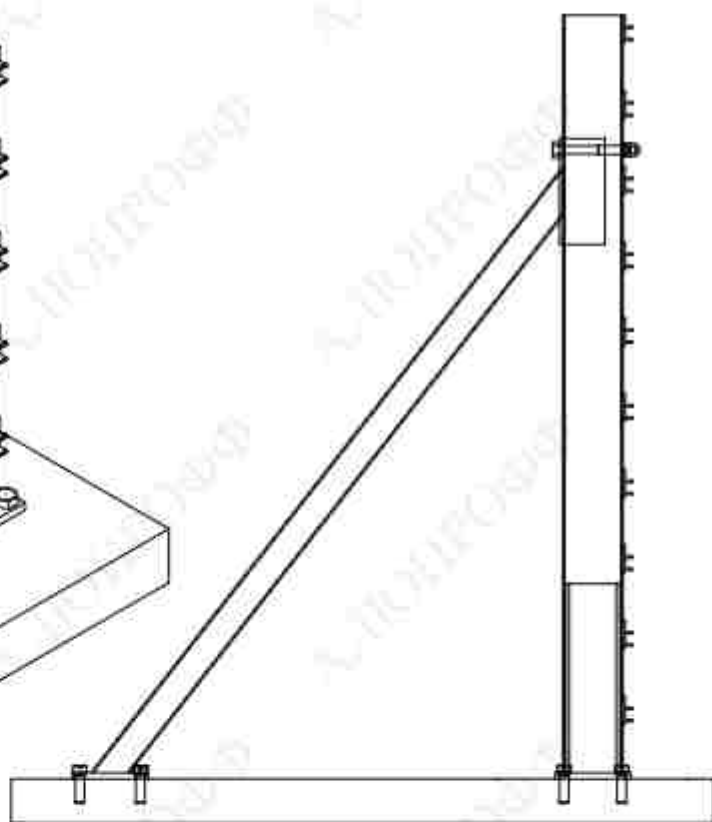
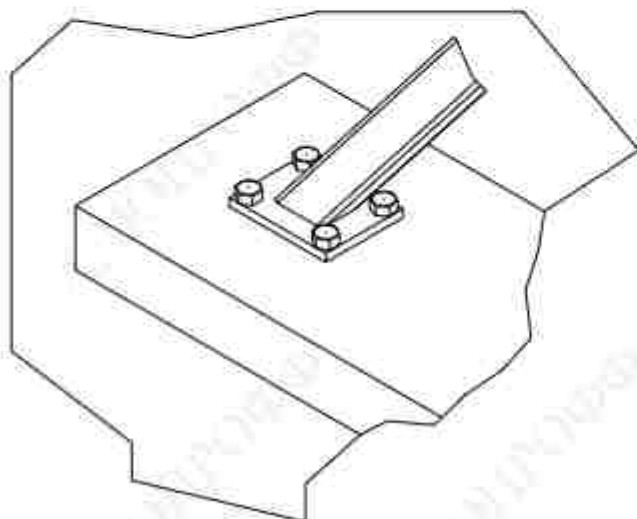


Монтажные опции

Опорная конструкция



Узел D





www.aluproff.ru

+7 966-037-02-22

+7 916-601-00-10

2025г.